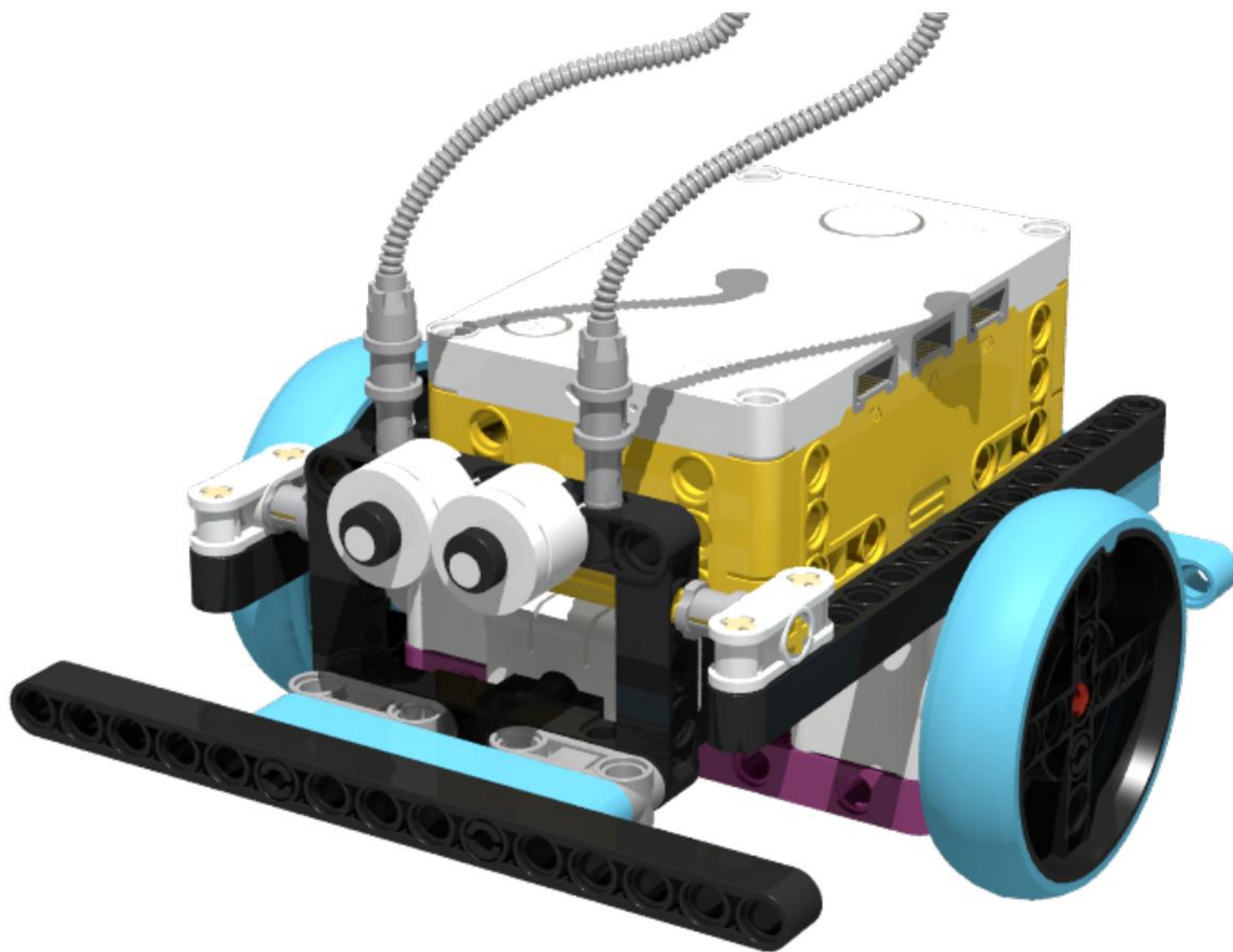
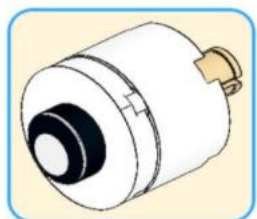
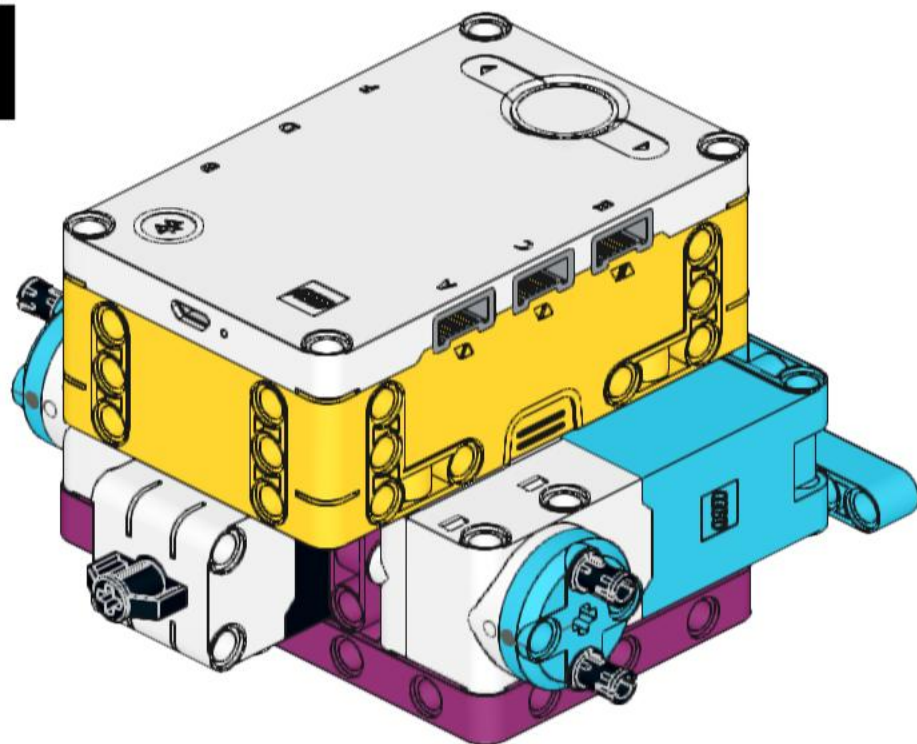


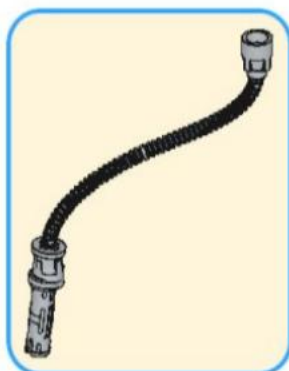
ВЕЕМ робот (версия 2.0)



1



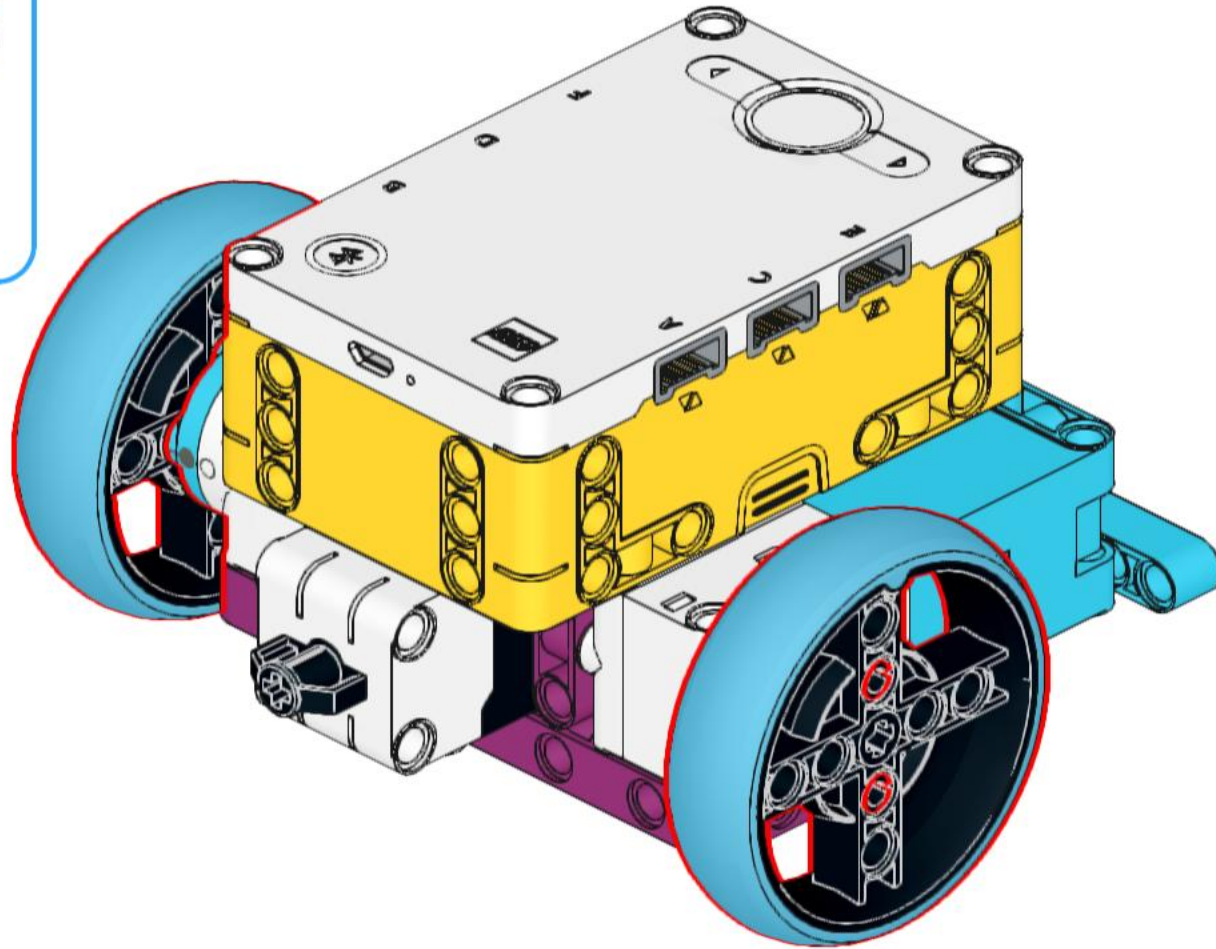
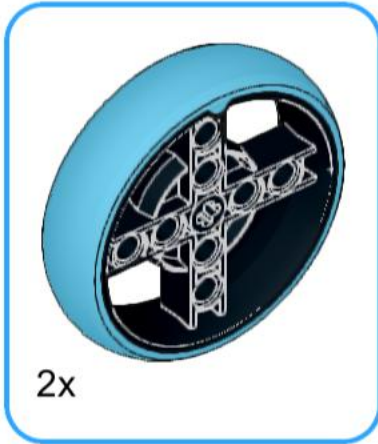
2x



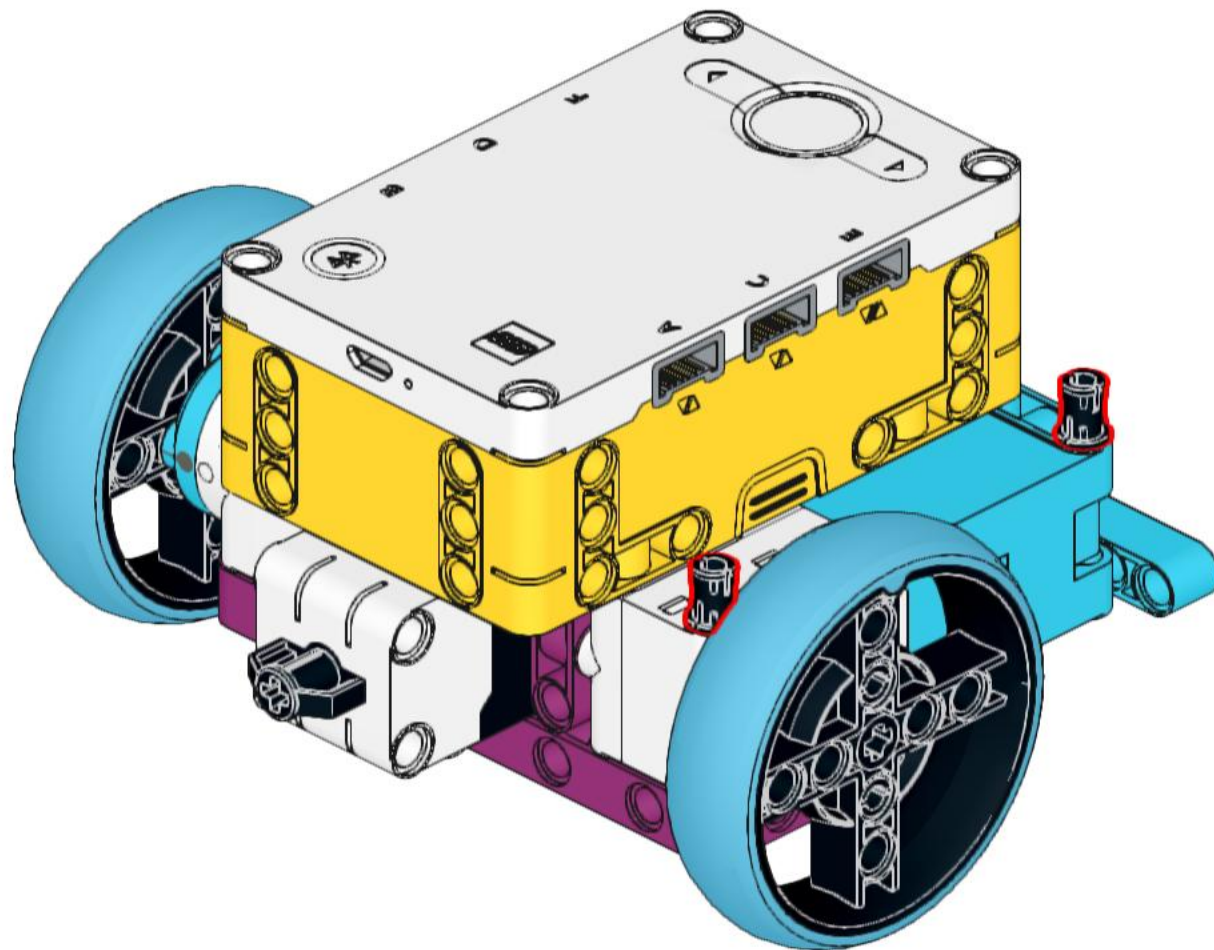
2x

Эта модель собирается из модели "Муравей-скорпион". Снимаем и разбираем жвала муравья, хвост скорпиона и ноги. Оставляем основу робота. Для украшения можете оставить глаза и усы. Ставим основу на колеса и собираем бампер-качалку для нажатия на датчик силы.

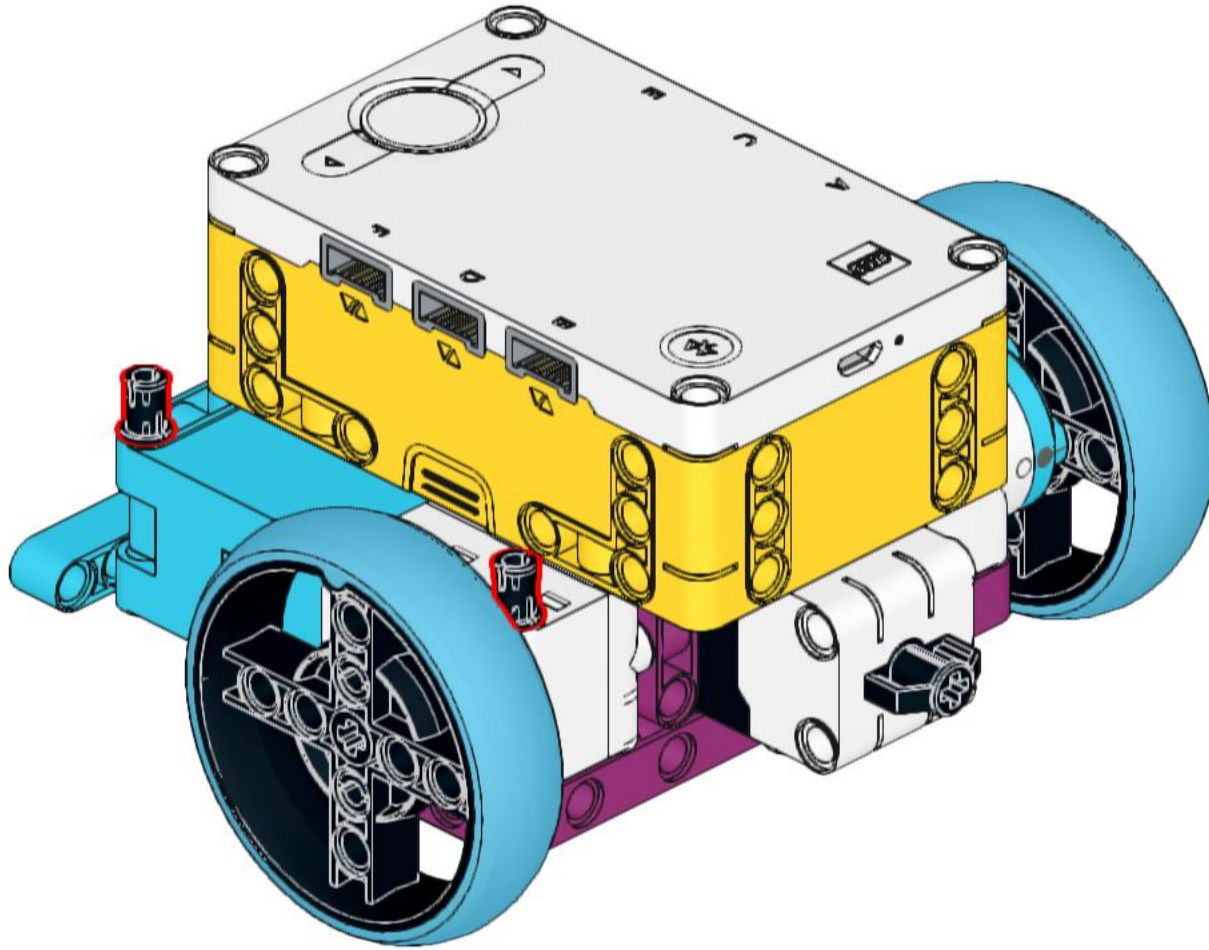
2



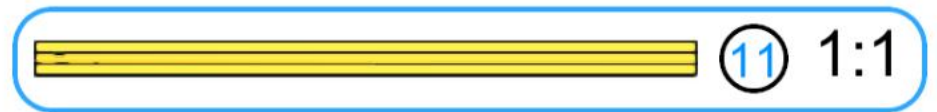
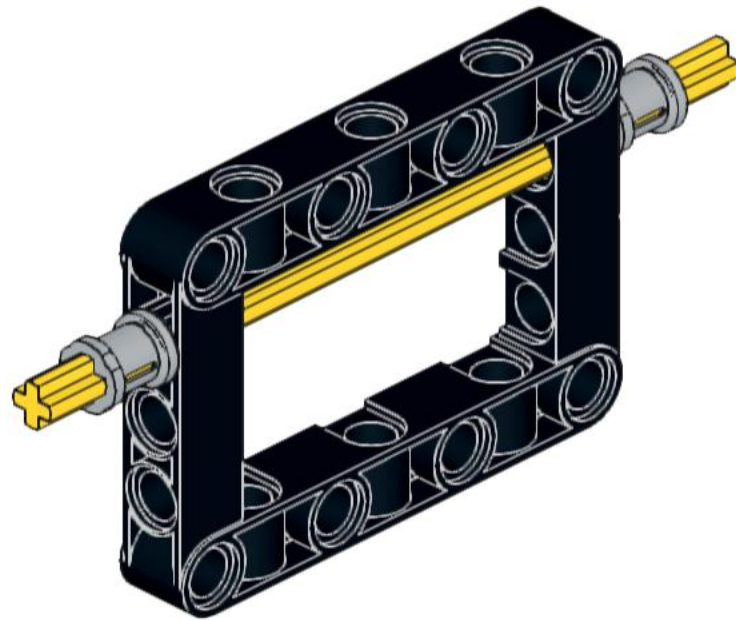
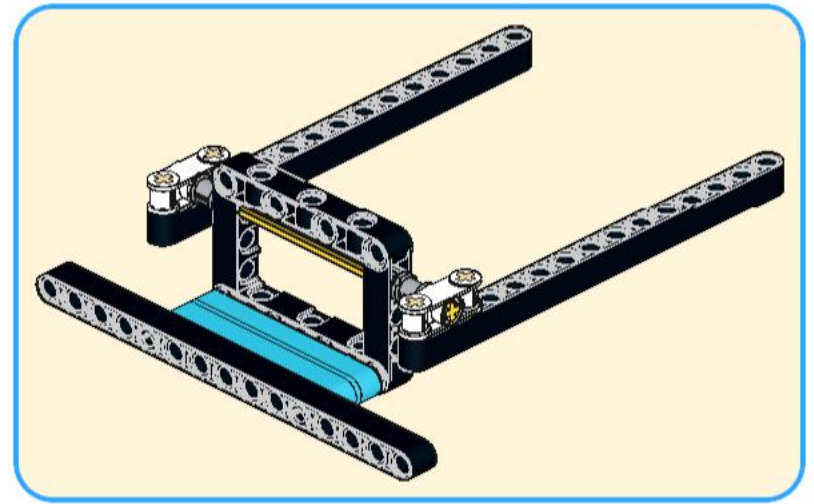
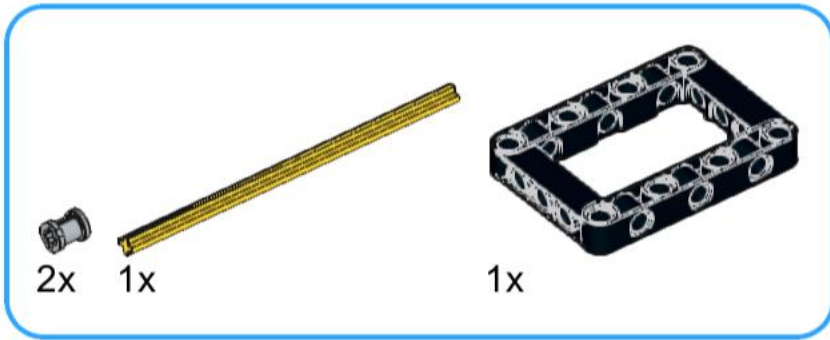
3



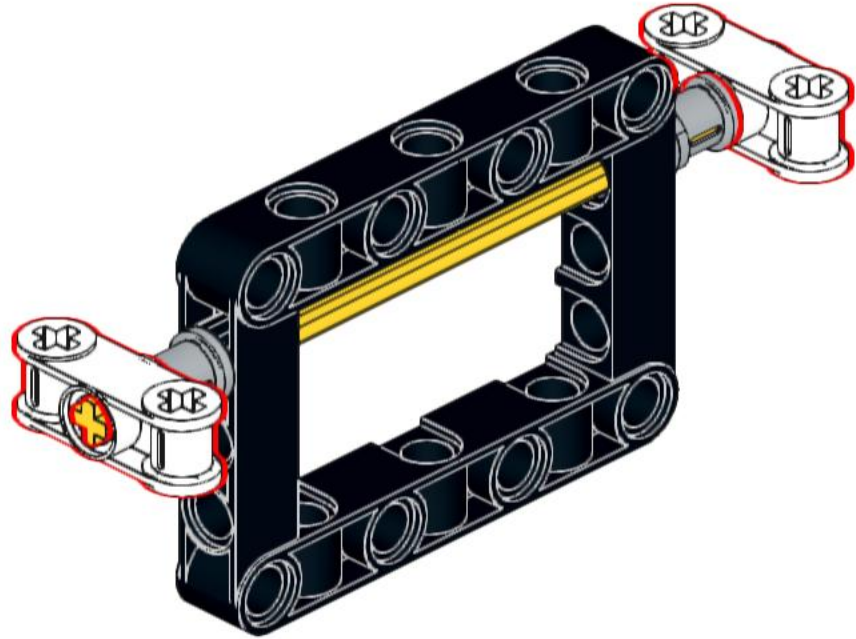
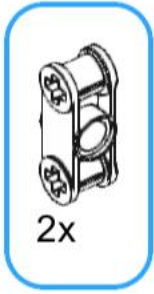
4



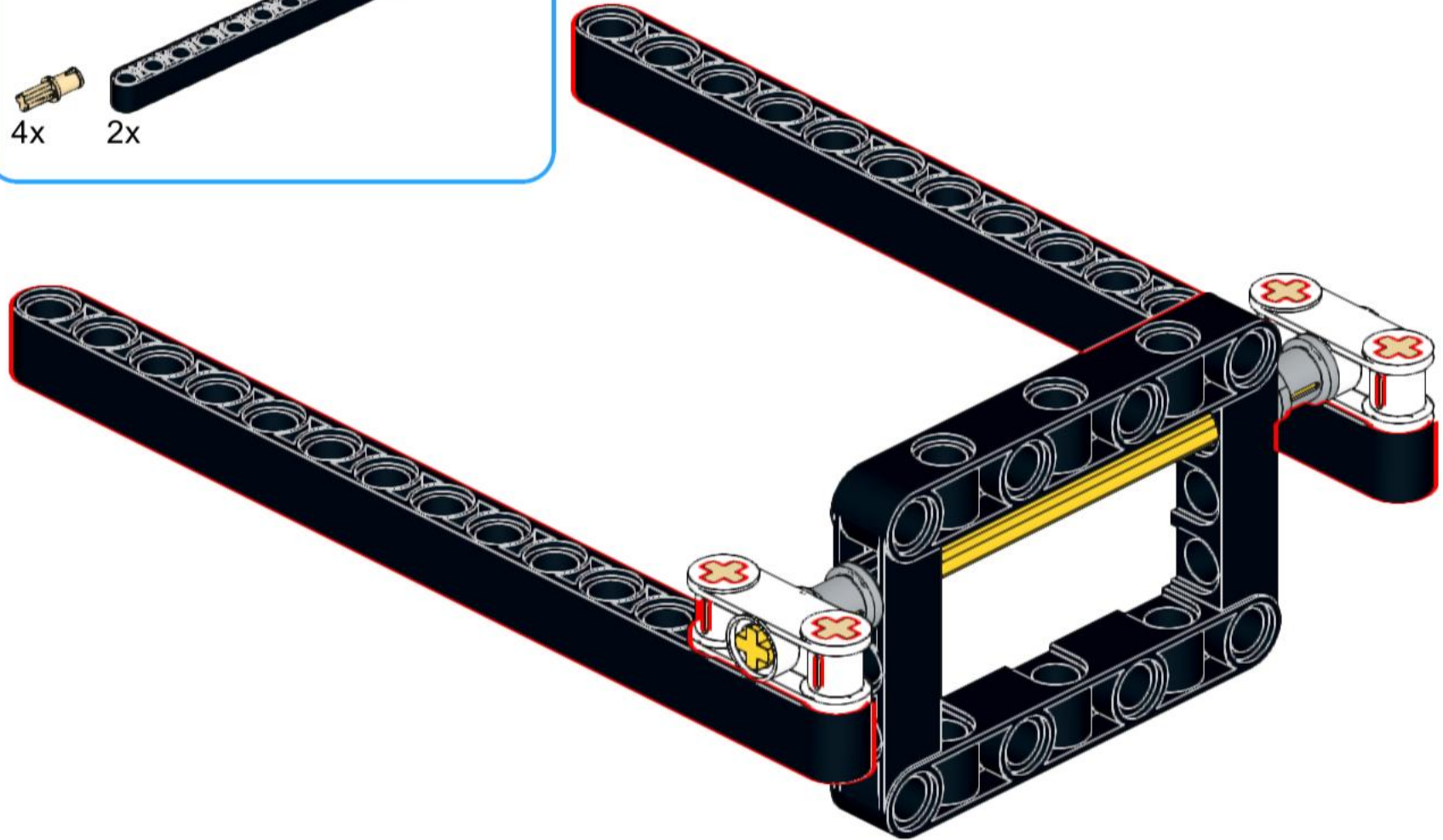
5



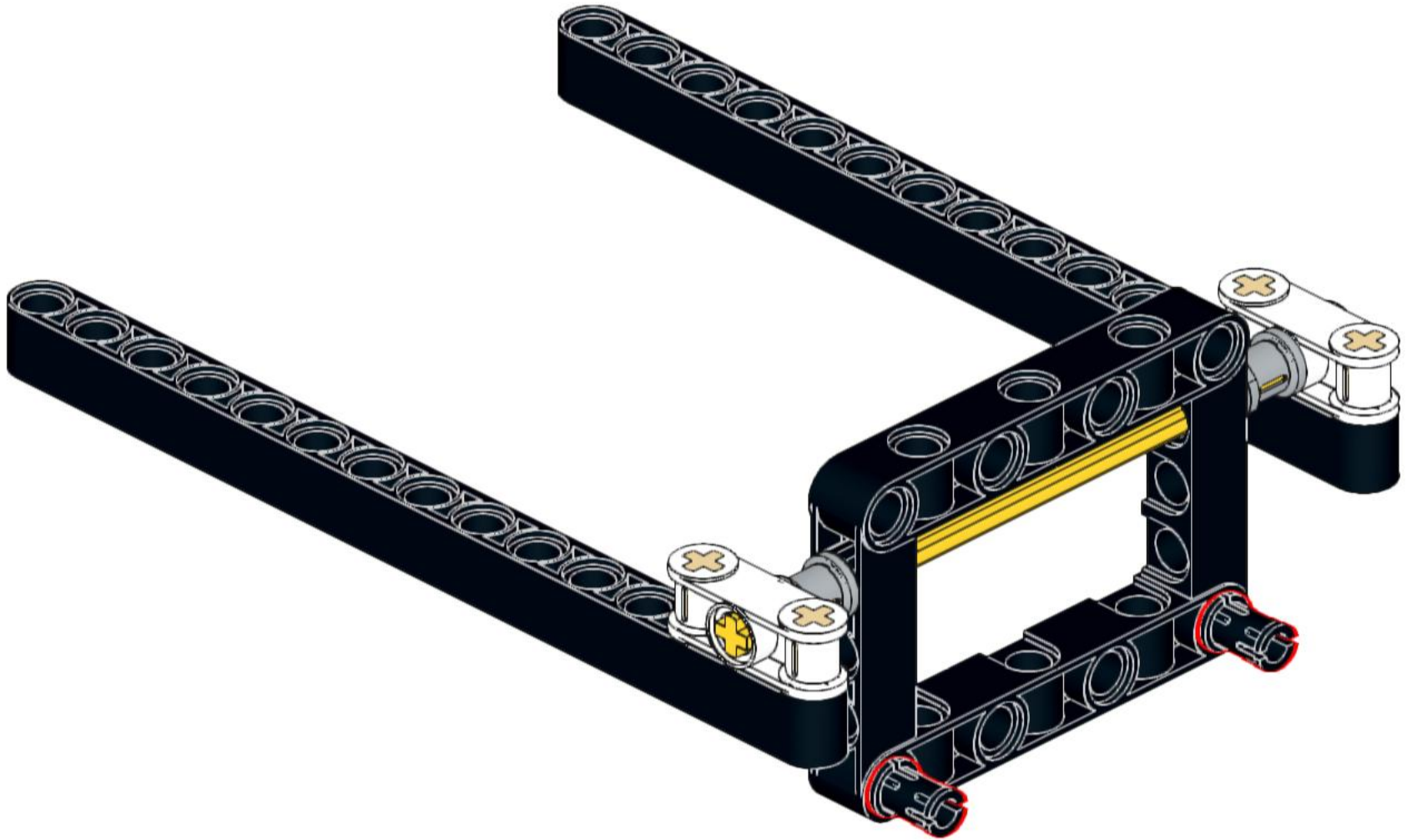
6



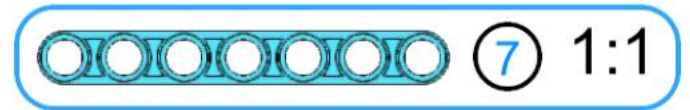
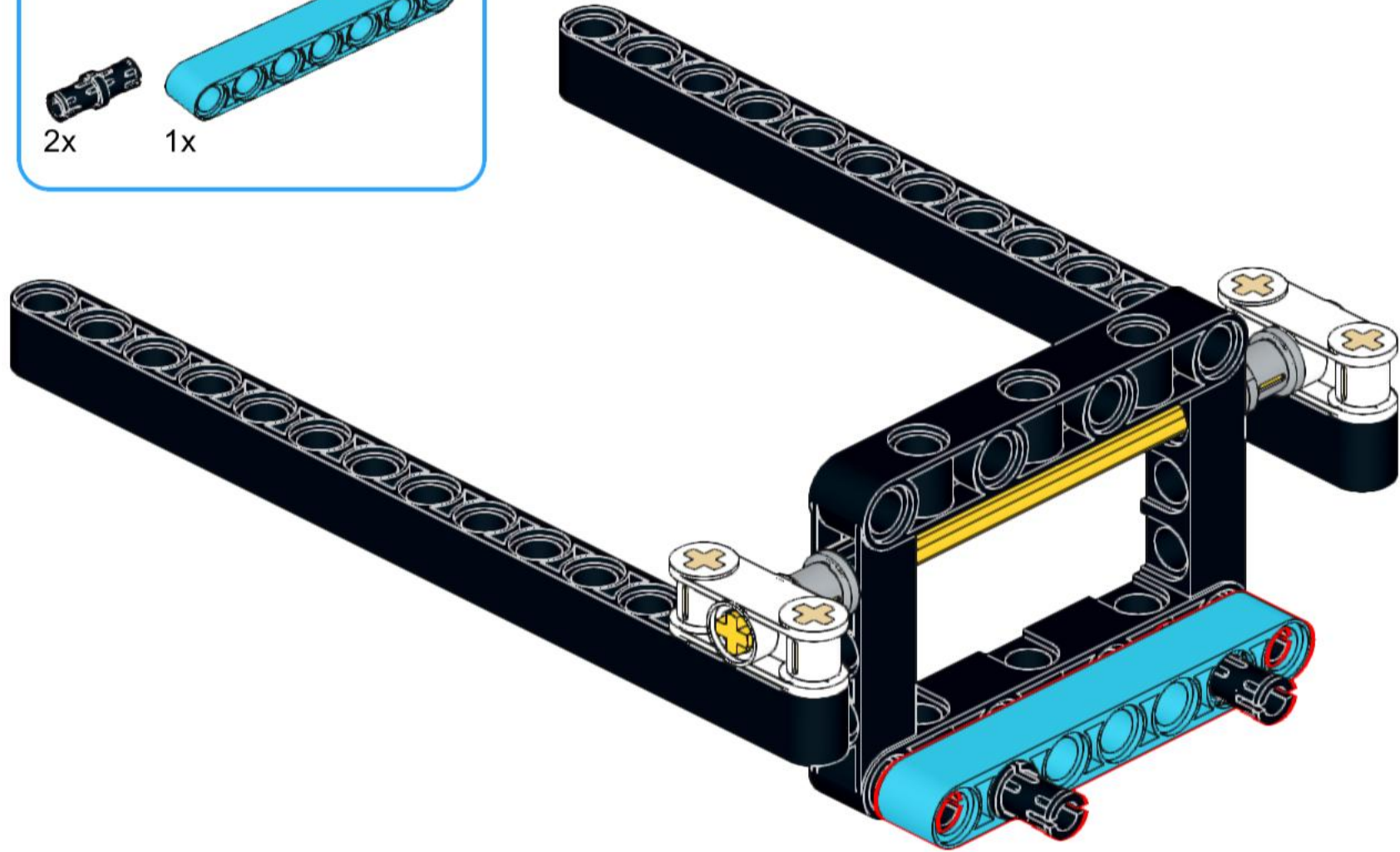
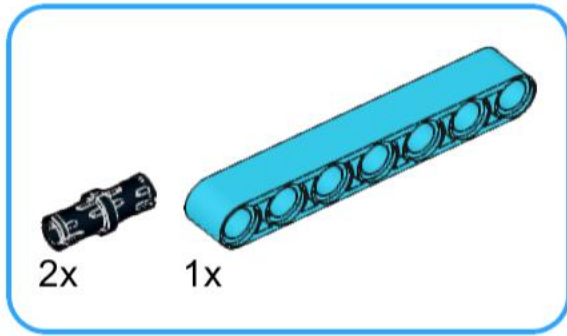
7



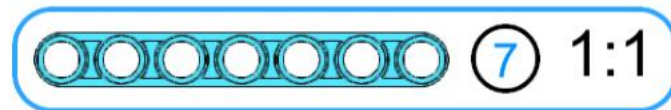
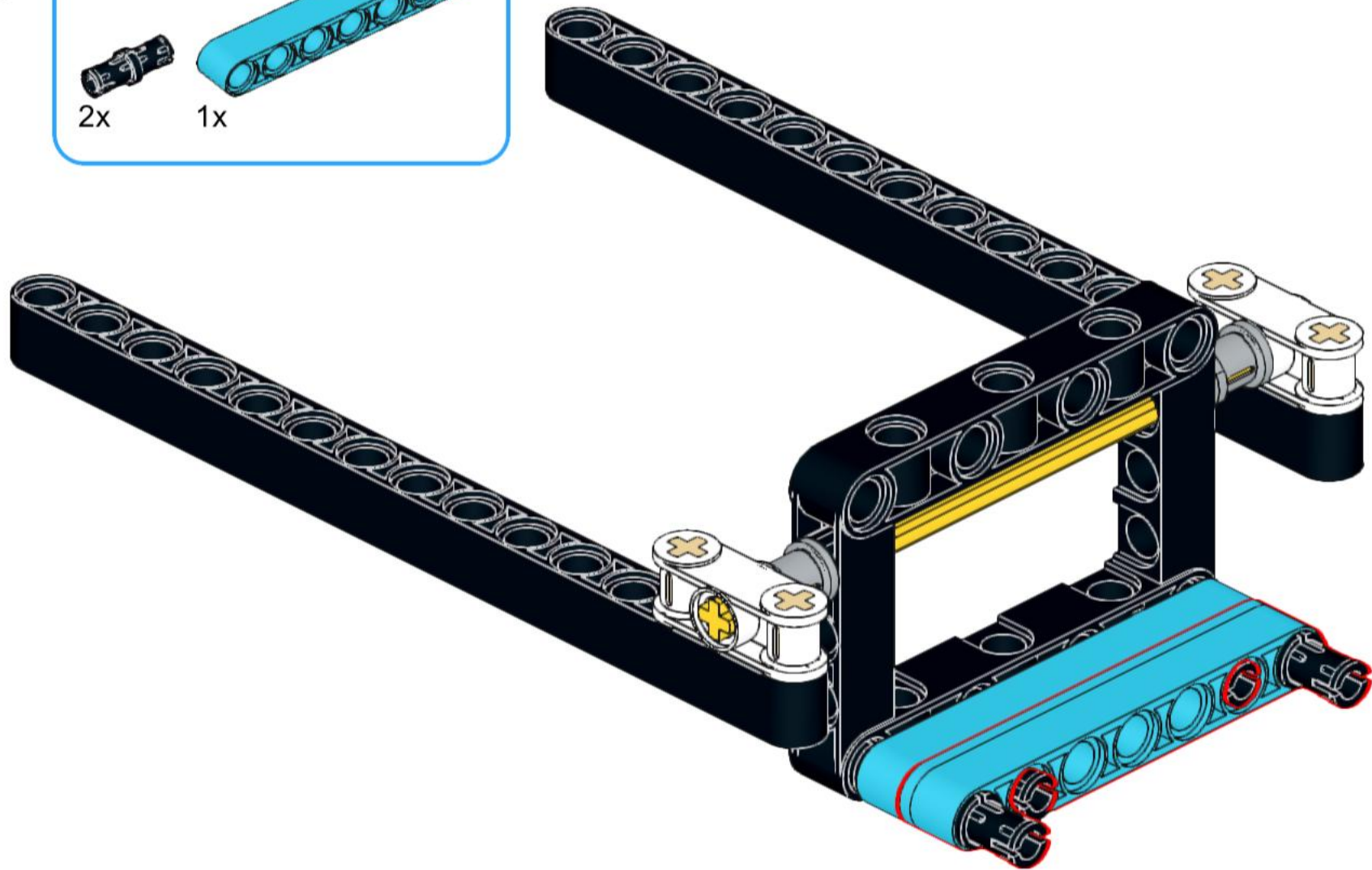
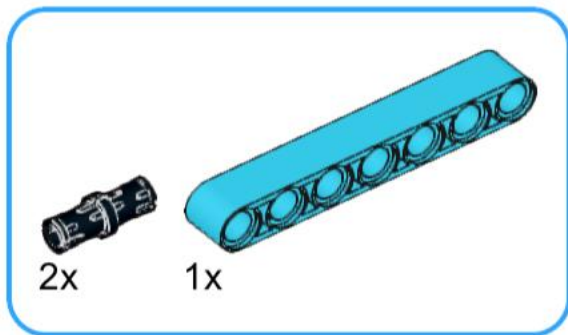
8



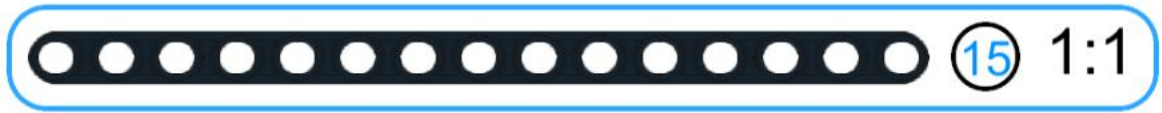
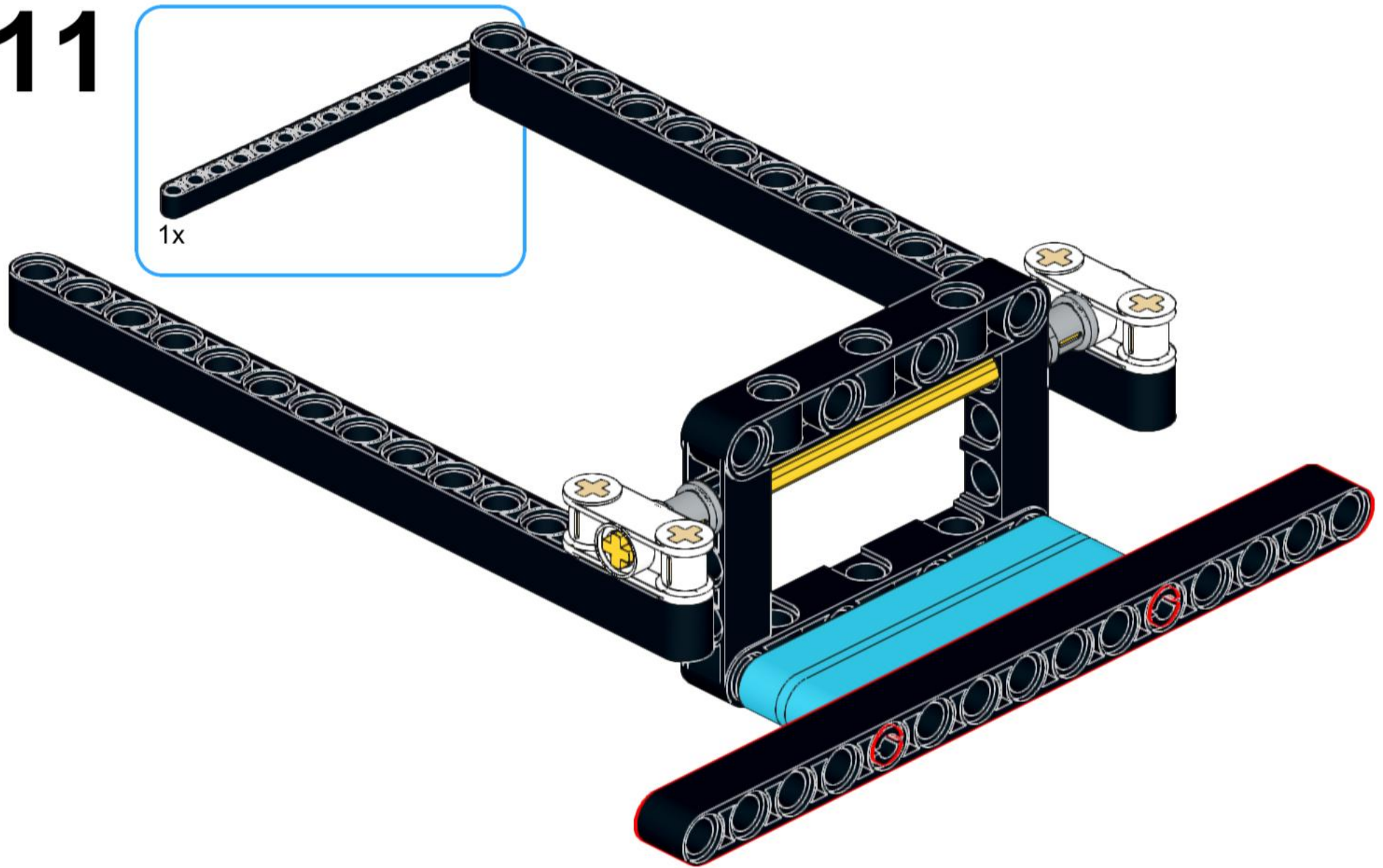
9



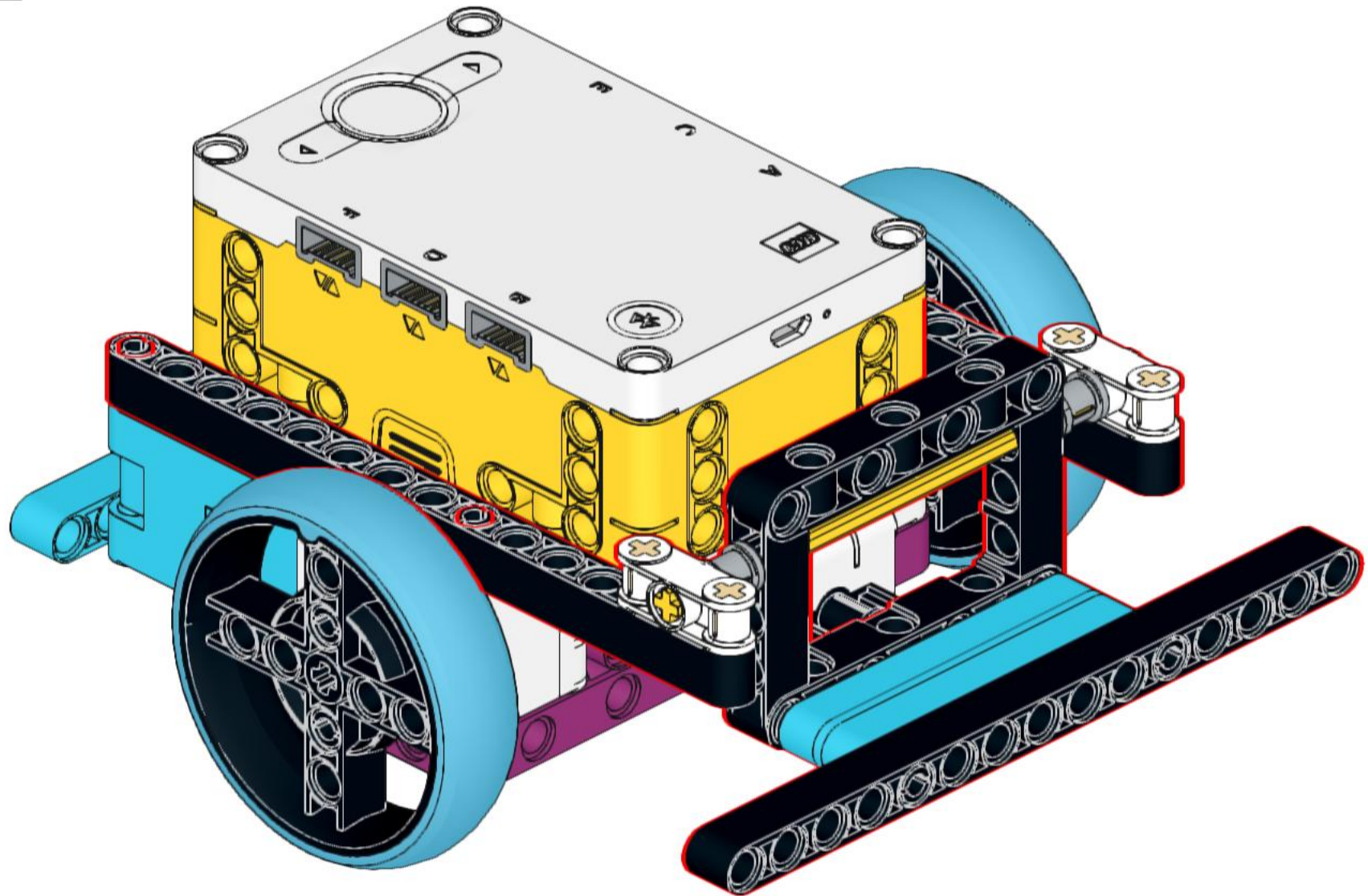
10



11



12



13

