



Дройдека

ROBORISE-IT

ROBOTIC EDUCATION



Droideka





## Сообщение 001

ROBORISE-IT

ROBOTIC EDUCATION



Приветствую вас, командир.



Как Вы знаете, мы несем потери на Джеонозисе. Мы решили отступить. Граф Дуку отправляется на свой корабль. Мы должны защитить его от джедаев. Для этого мы создаем новый прототип дроидов Droideka. Прежде чем отправить их в бой, нам нужно их протестировать.





# Задание

ROBORISE-IT

ROBOTIC EDUCATION



Задание

- ▶ Протестировать нового дроида

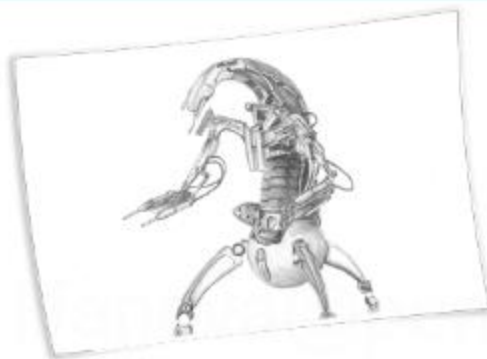


Особенности

- ▶ Передвигается на ногах
- ▶ Защищает графа Дуку



Скетч





# Дройдека

Дройдека - это тип дроидов, используемых Торговой федерацией. Дройдеки были смертельно опасны для клонов и джедаев.



ROBORISE-IT

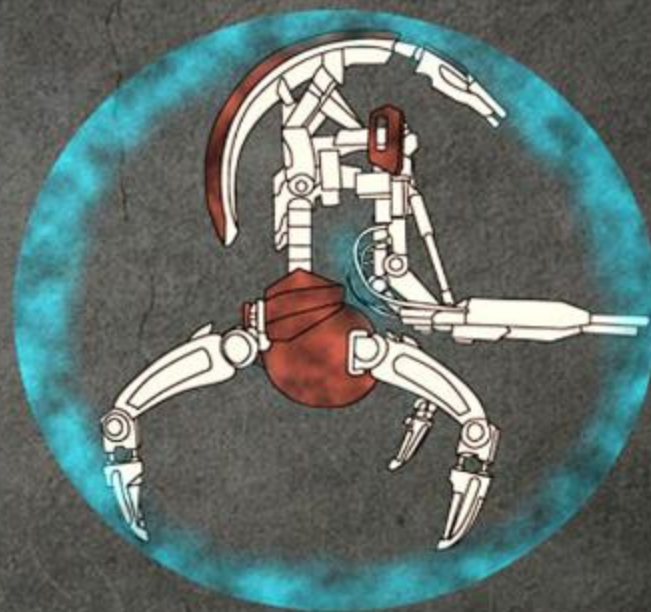
ROBOTIC EDUCATION





# Дройдека

Они могут трансформироваться, и, свернувшись в шар, двигаться с высокой скоростью.



ROBORISE-IT

ROBOTIC EDUCATION





## Дройдека

Для атаки Дройдека использует две двойных бластерных пушки и персональные генераторы щитов. Щиты у Дройдеки сильные и крепкие.

ROBORISE-IT

ROBOTIC EDUCATION





# Дройдека

Командир, нам нужно проверить следующие функции нашего дроида:

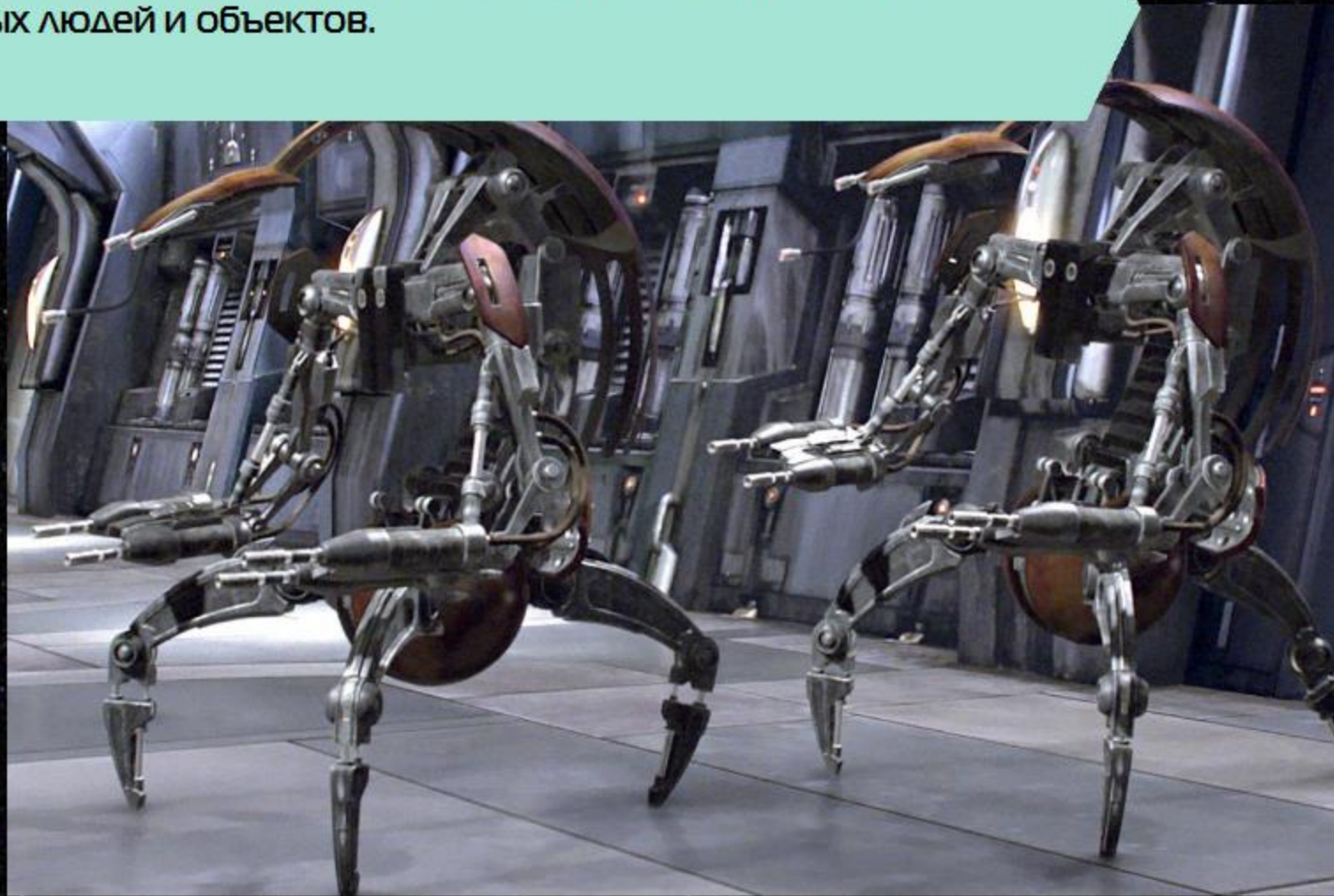
- ▶ Способность двигаться и защищать цель.
- ▶ Способность использовать две двойных бластерных пушки и генератор щита





# Дройдека

Дройдеки эффективны как на поле боя, так и при защите важных людей и объектов.



ROBORISE-IT

ROBOTIC EDUCATION







# Дройдека

ROBORISE-IT

ROBOTIC EDUCATION

Дройдеки сыграли важную роль в захвате планеты Набу. Ни гунганы, ни набуанцы не могли противостоять им.

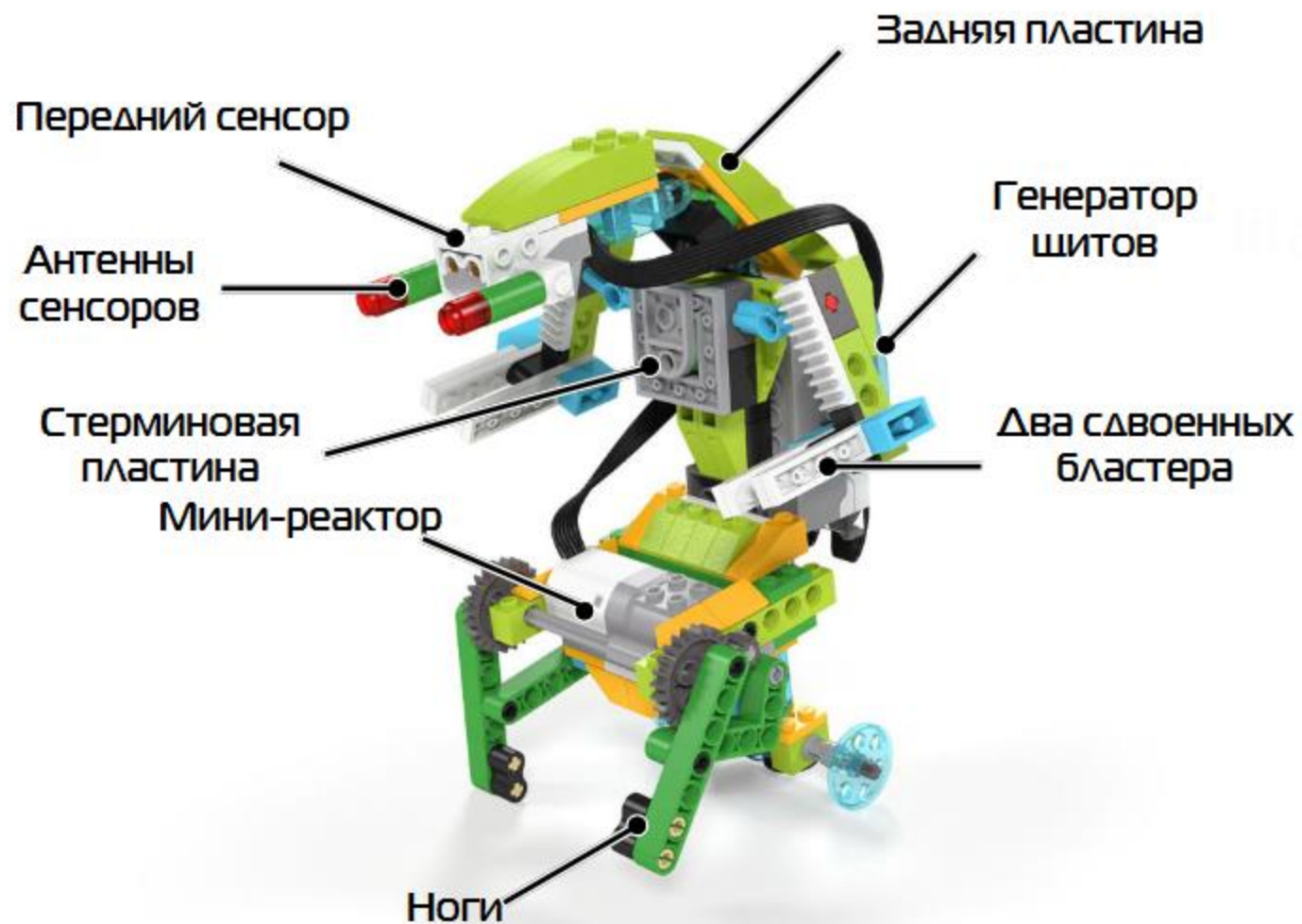




## Особенности конструкции

ROBORISE-IT

ROBOTIC EDUCATION





## Особенности робота:

ROBORISE-IT

ROBOTIC EDUCATION

Мы должны проверить следующие функции:



Передвигается при помощи  
ног



Защищает важных персон





## Обсуждение задания

ROBORISE-IT

ROBOTIC EDUCATION



Как робот может обнаруживать объекты?



4





## Датчик движения

Датчик движения определяет расстояние до объектов перед ним.



Датчик излучает инфракрасный свет (например, как пульт телевизора или кондиционера) и измеряет количество возвращаемого света. Если вернулось много света, то объект находится рядом, а если мало, то объект находится далеко.





# Датчик движения

Вы можете запрограммировать реакцию робота в следующих случаях:

Уменьшение расстояния между датчиком и объектом.



Увеличение расстояния между датчиком и объектом.



Любое изменение расстояния между датчиком и объектом.





## Датчик движения

Благодаря датчику движения наш дroid сможет «видеть» объекты перед ним.





# Встречайте Droideka!

Это новый прототип  
дроида для защиты.



ROBORISE-IT

ROBOTIC EDUCATION







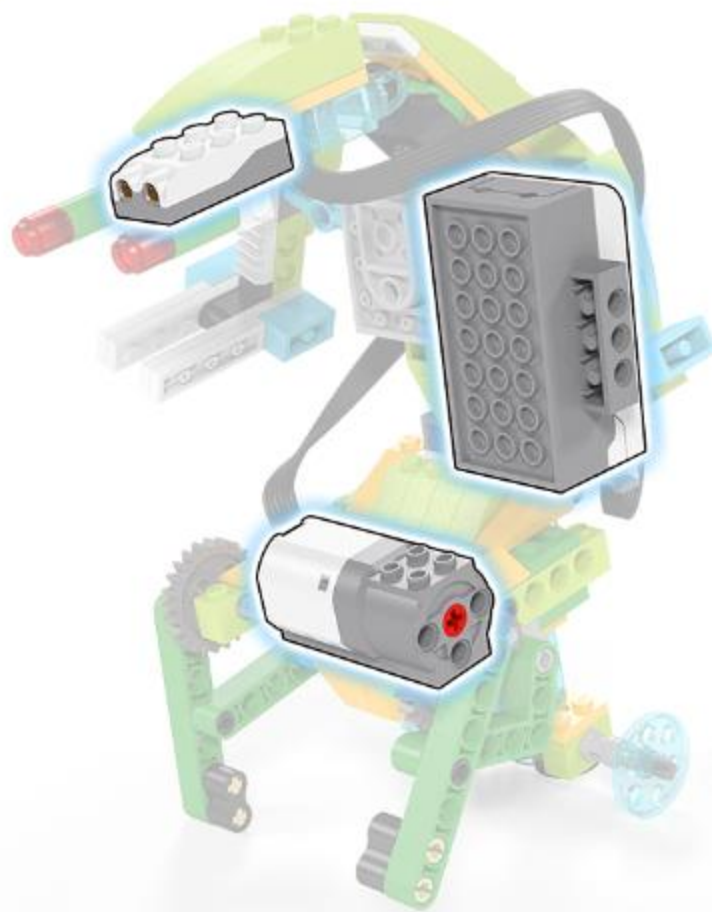
## Особенности конструкции

Droideka имеет две ноги,  
приведенные от одного мотора



Найдите:

- ▶ Смартхаб
- ▶ Мотор
- ▶ Сенсор





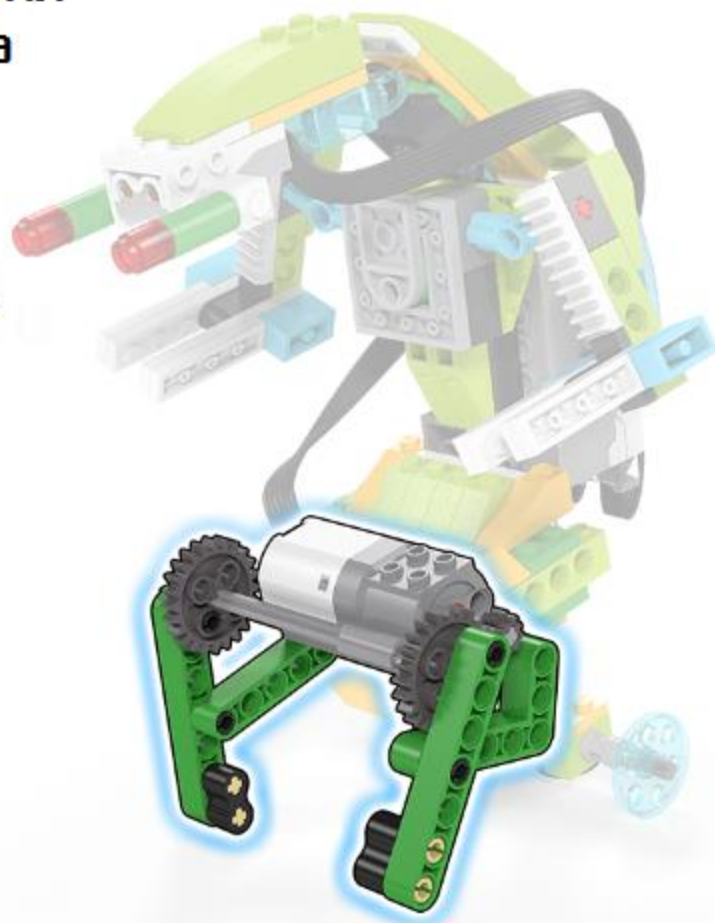
## Особенности конструкции

Движение от мотора передается через прямую передачу. Шестерня на 8 зубов вращает шестерню на 24 зуба. Передаточное соотношение, таким образом, составляет 3:1. Это уменьшает скорость движения ног в 3 раза.



Найдите:

- Прямую передачу
- Резиновые детали
- Ноги





## Особенности конструкции

Вращение от мотора передается на шестерни на 24 зуба. Они работают как кривошипы, превращающие вращательное движение в поступательное.



ROBORISE-IT

ROBOTIC EDUCATION



1





## Особенности конструкции

Для лучшего сцепления с поверхностью используются резиновые детали на передних ногах робота. Это позволяет ногам не скользить.



roboriseit.com



# Постройте робота!

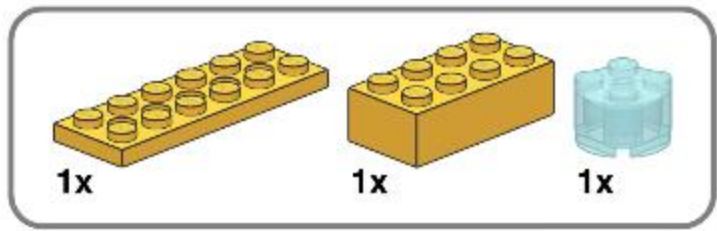
**ROBORISE-IT**

ROBOTIC EDUCATION

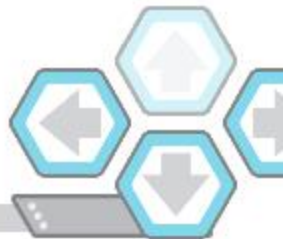
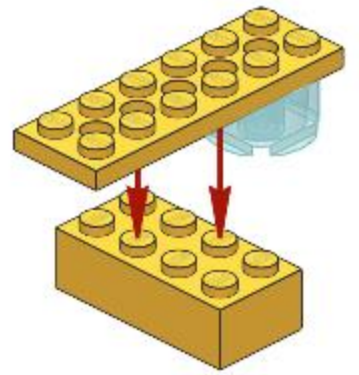


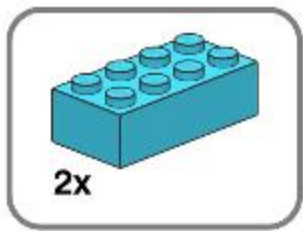
3



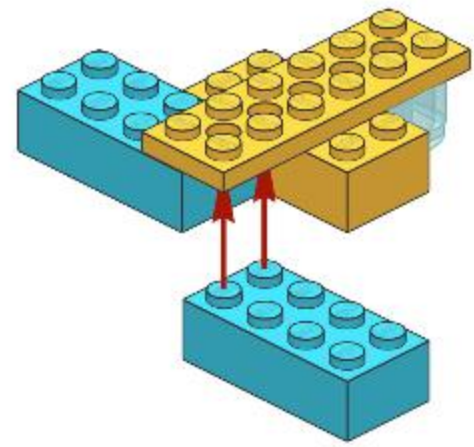


**1**

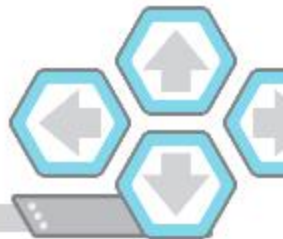


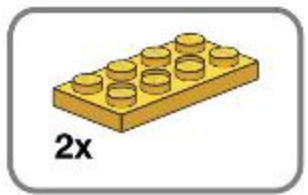


**2**

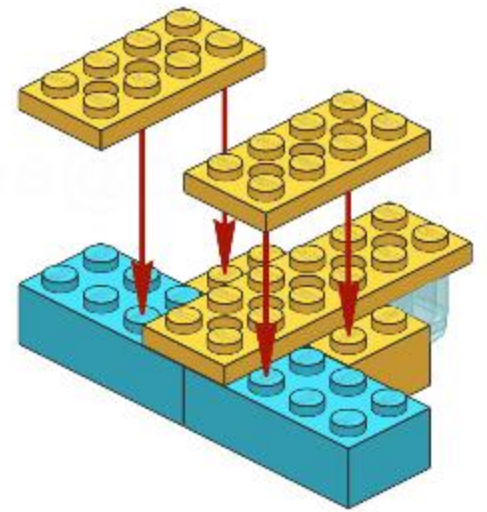


Manova@penalty.u





**3**


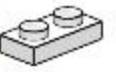


58

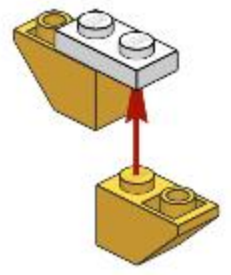
6

Navigation icons: back, forward, search, refresh

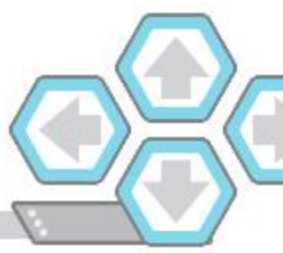
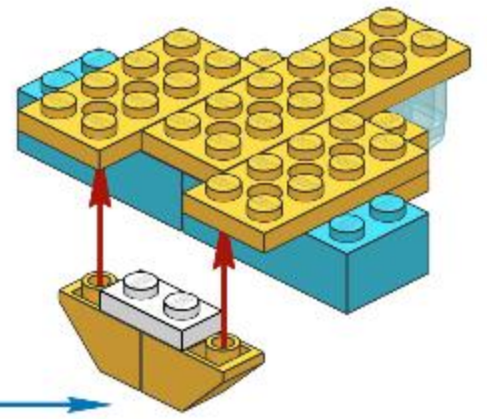
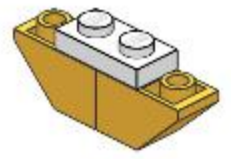


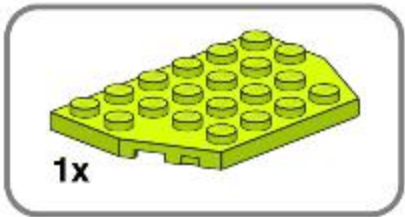
- 2x 
- 1x 

**1**

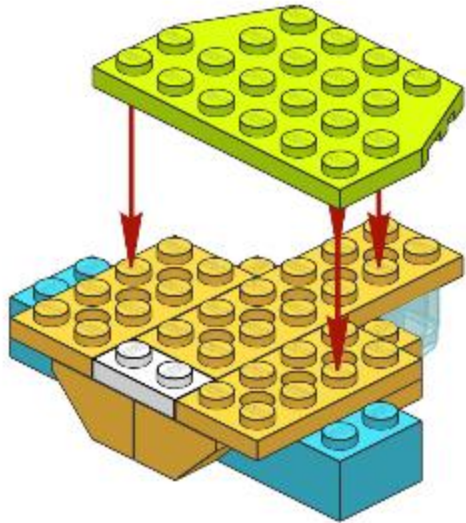


**2**



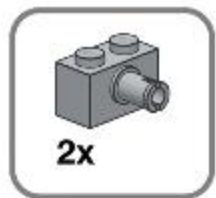


**5**

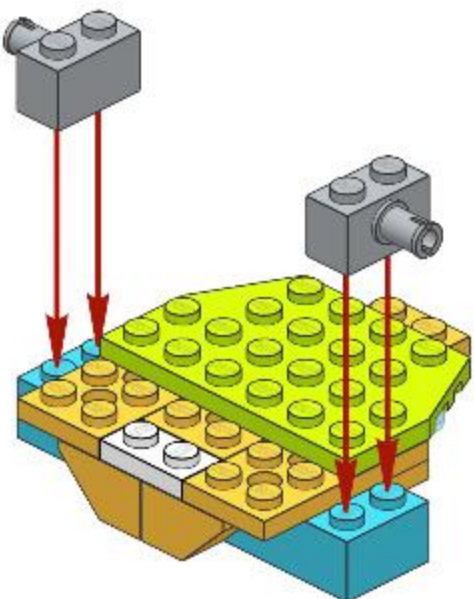


ilanova@penaly





6

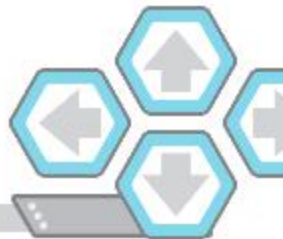


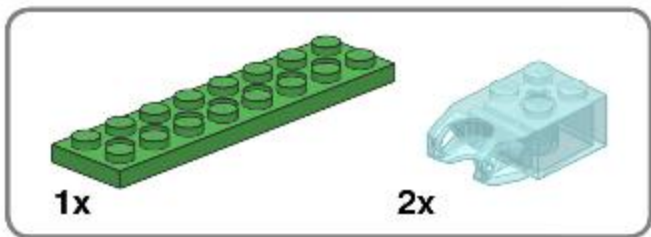
Manova@pe

58

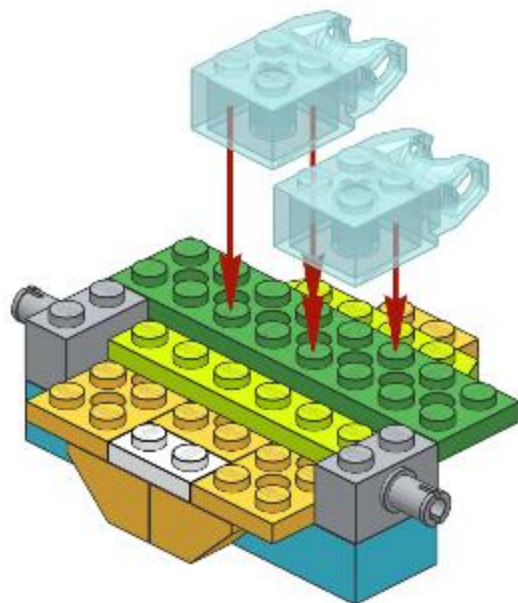


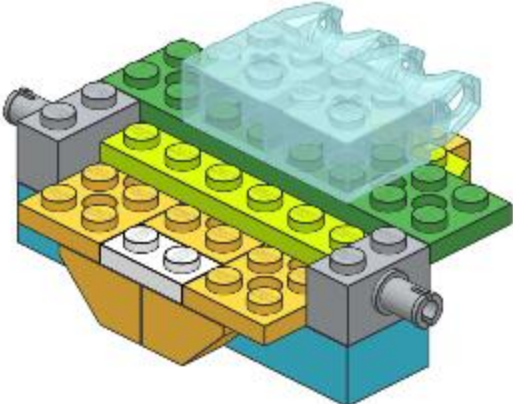
9





**7**



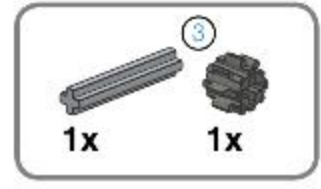
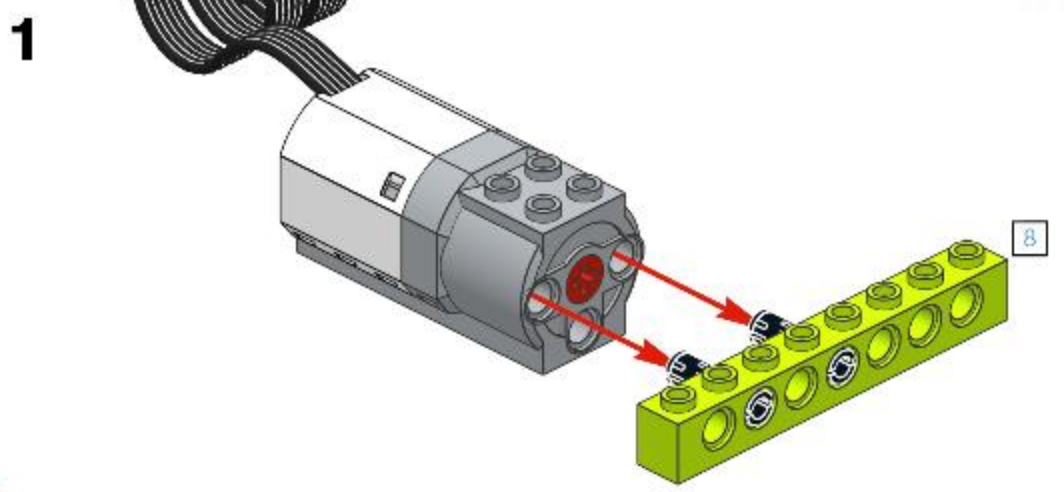
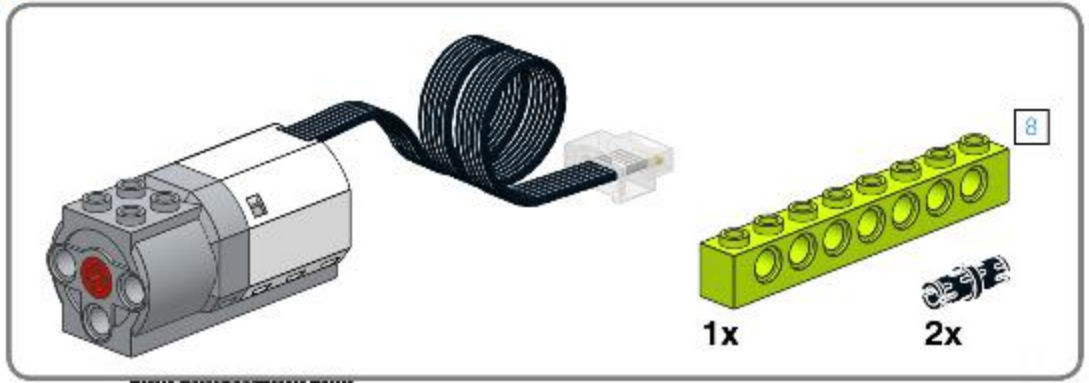


58

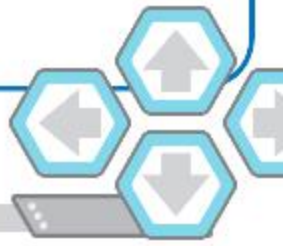
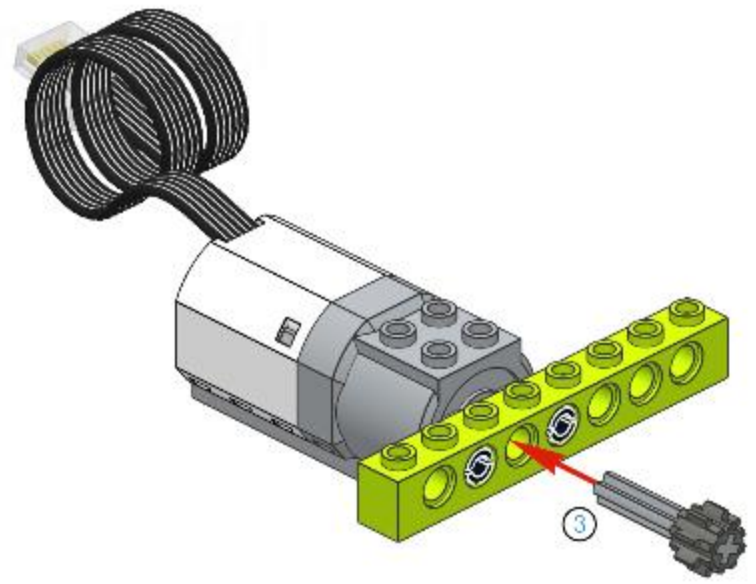
1

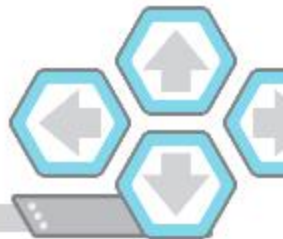
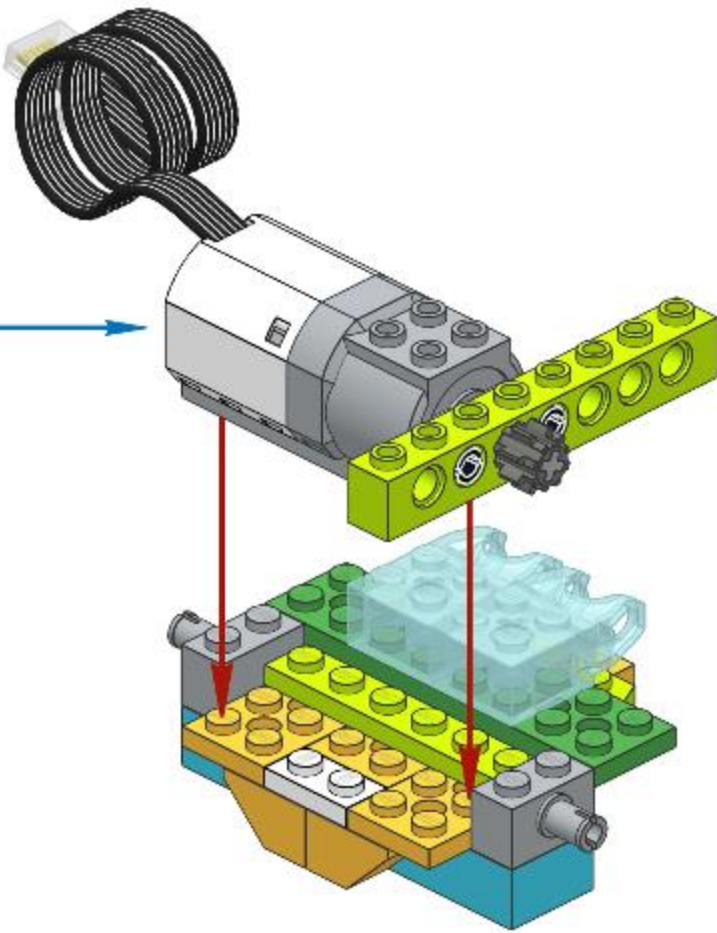
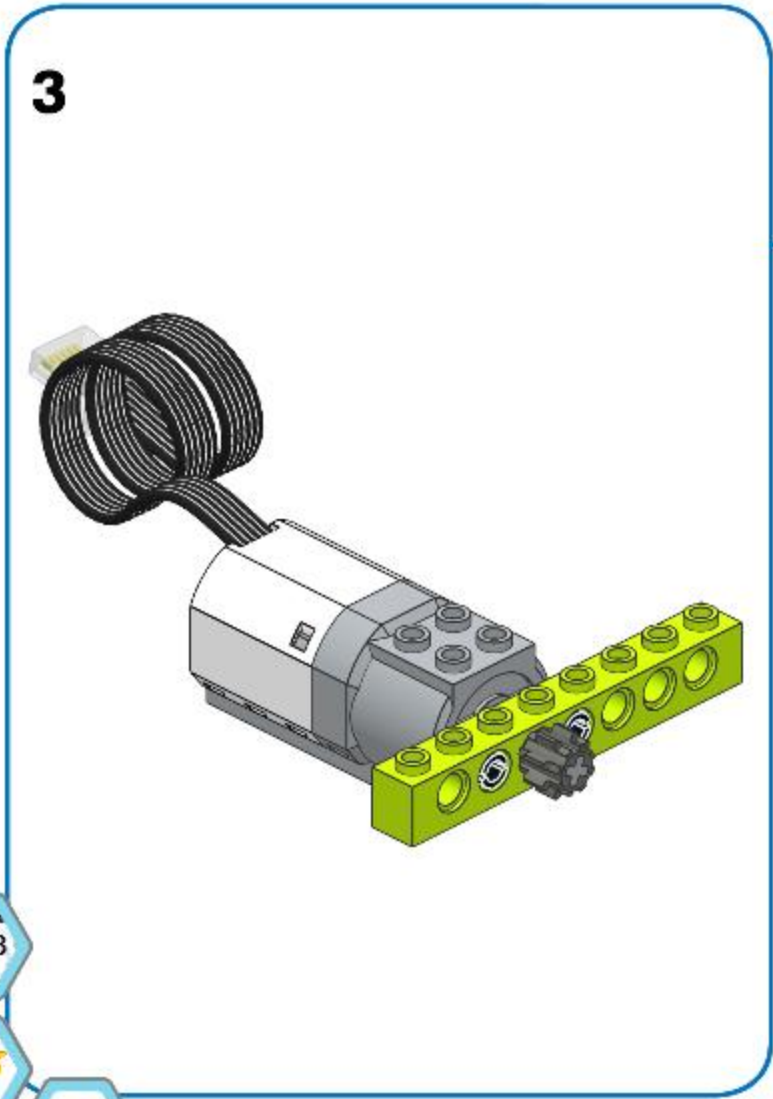
lilanova@penet

Navigation icons: four blue hexagons with arrows pointing up, down, left, and right, and a laptop icon.

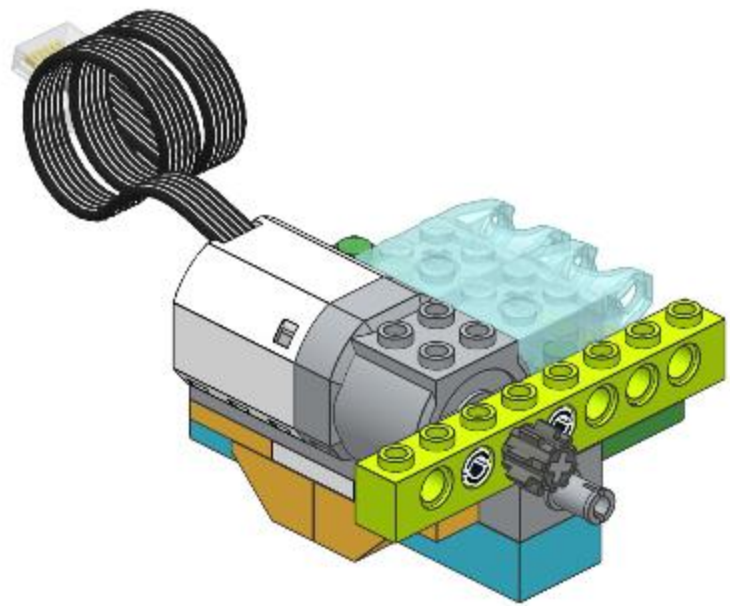


**2**



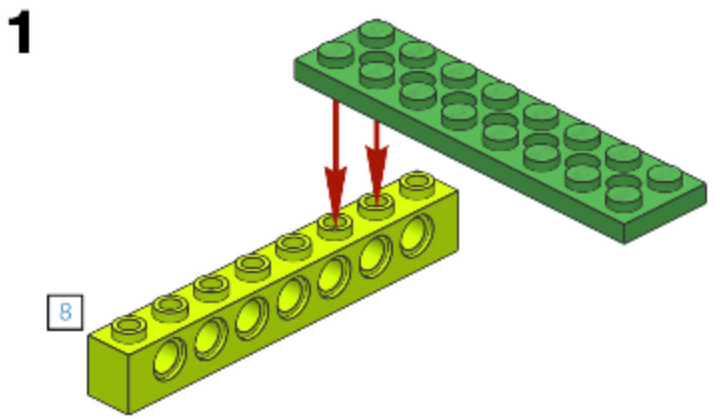
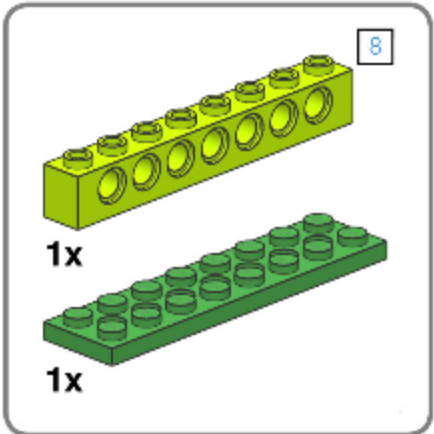


lifanova@pensoft.ru

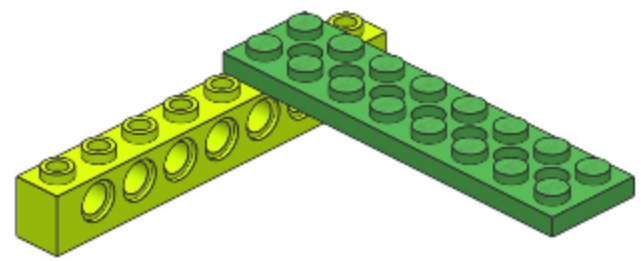




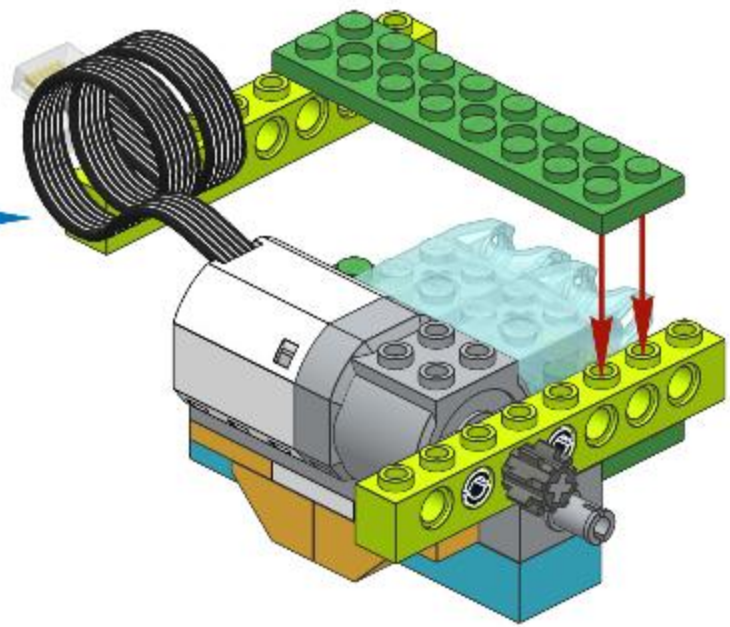
lifanovad@penaty.ru



**2**



**13**

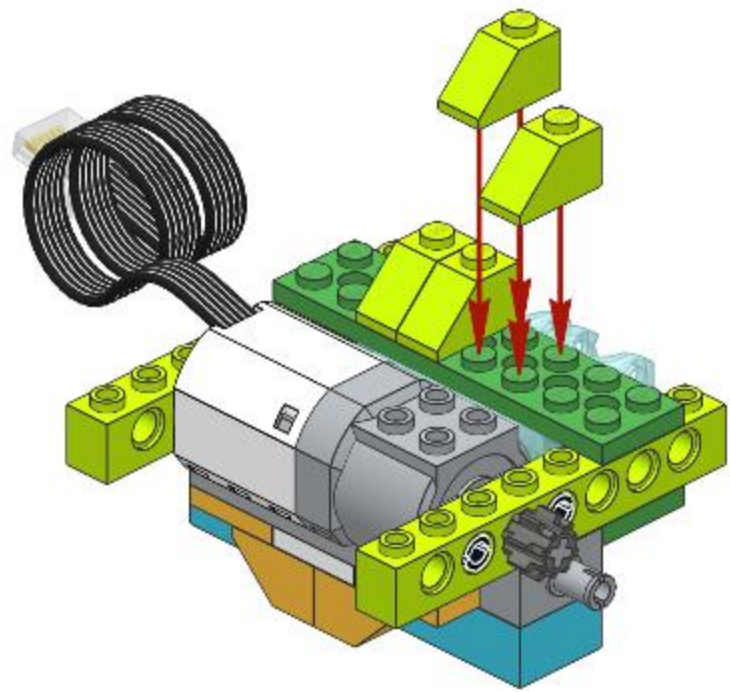


58

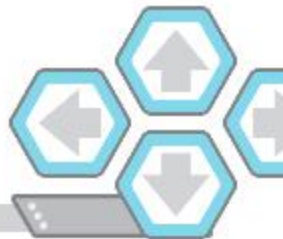
6

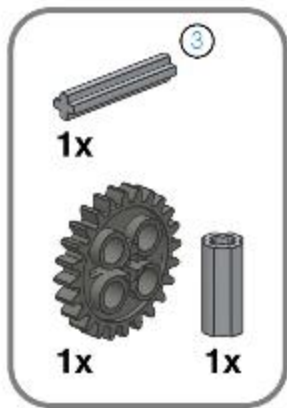


**14**

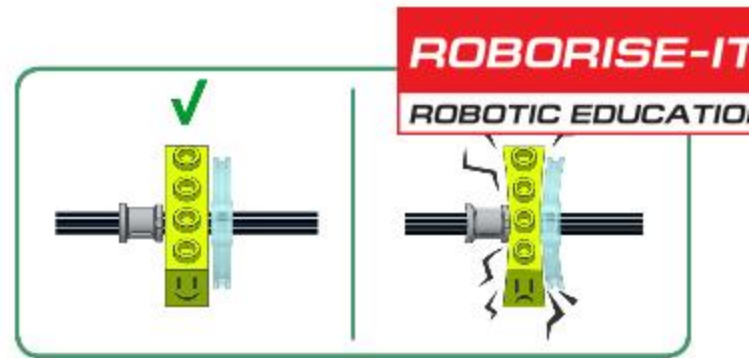
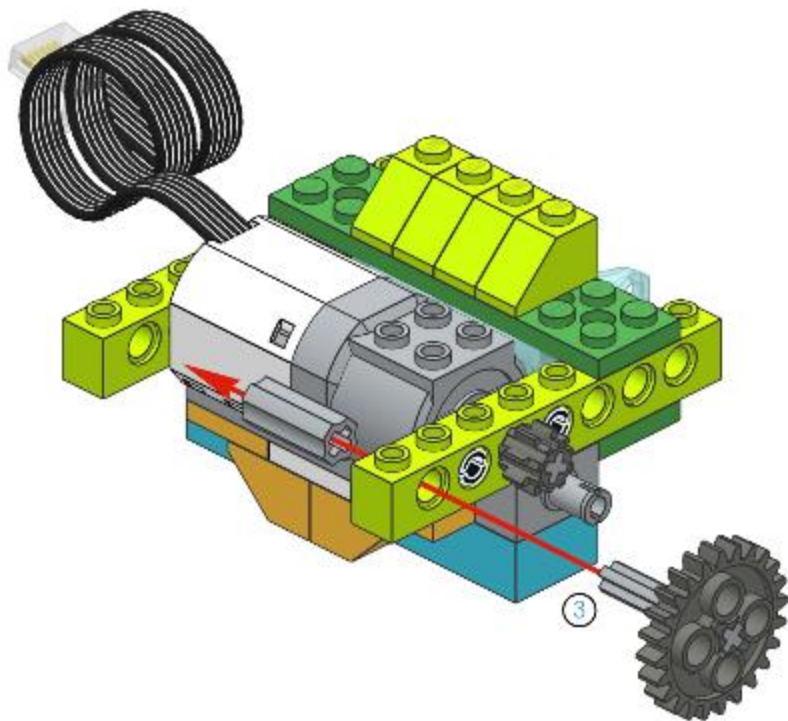


nanova@penaly.ru





15

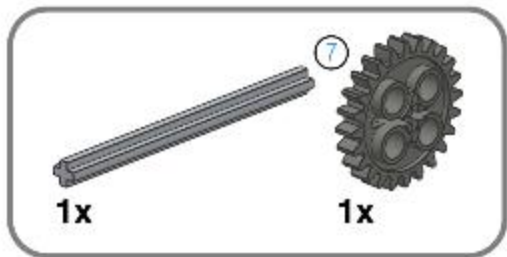


58

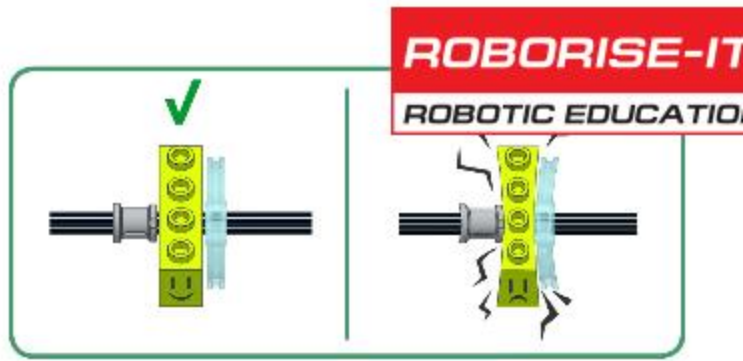
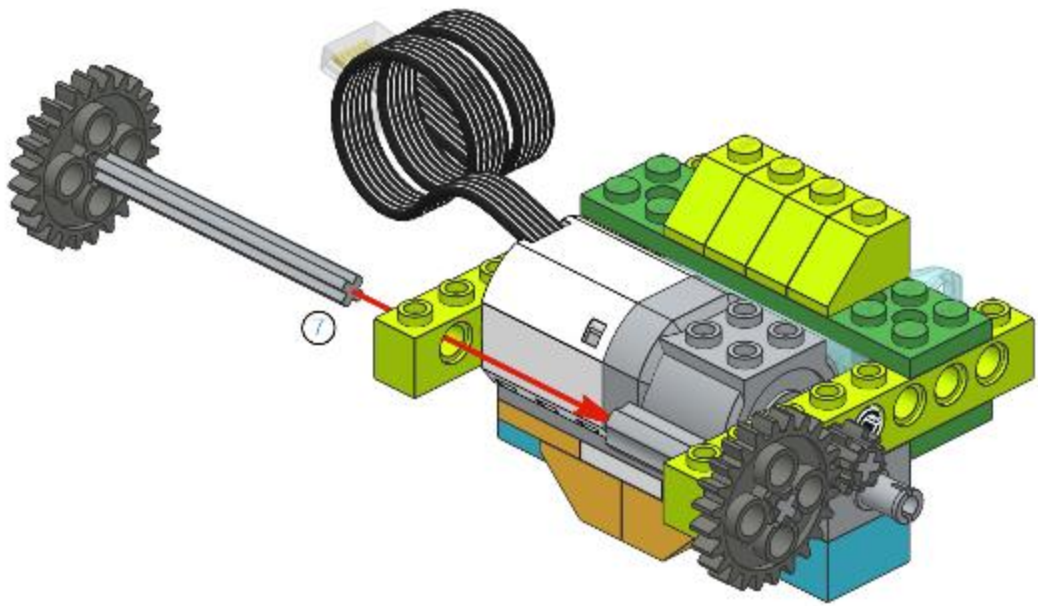


8



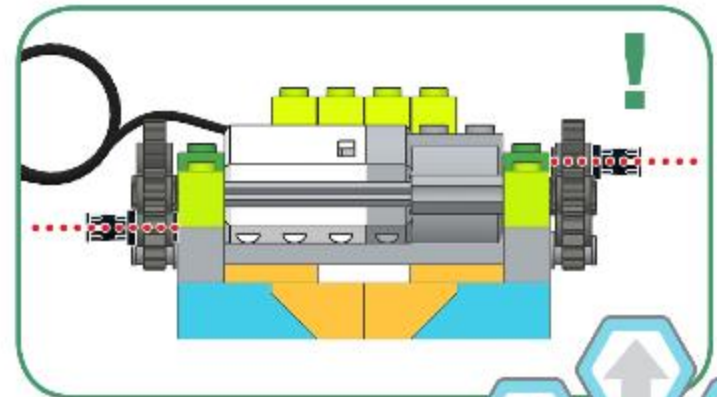
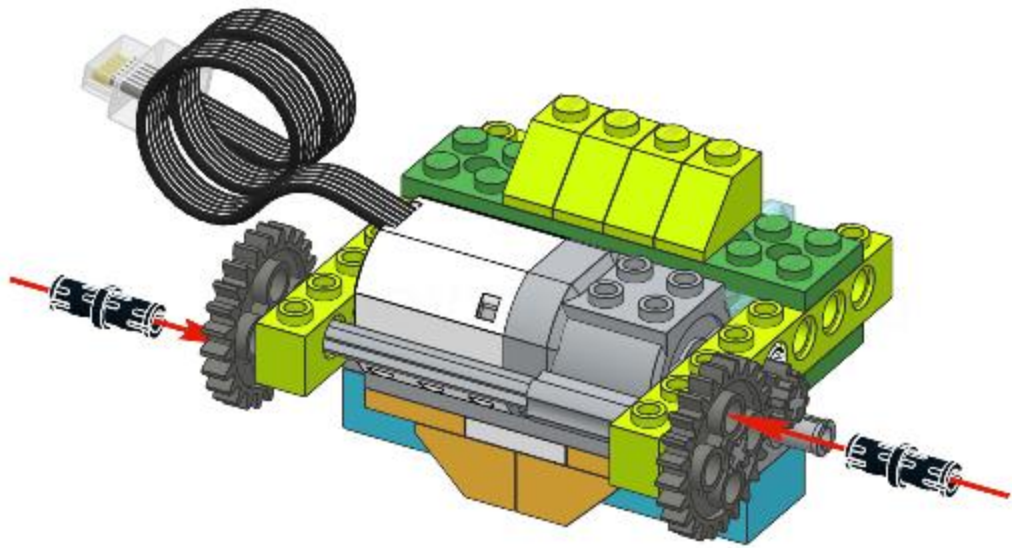


16





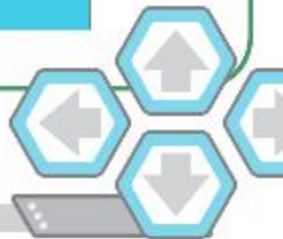
17

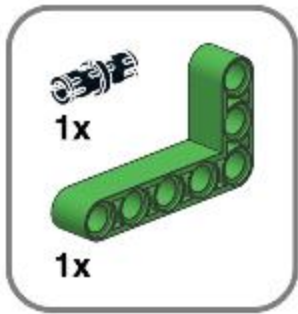


58

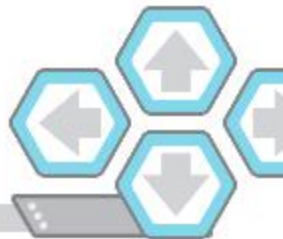
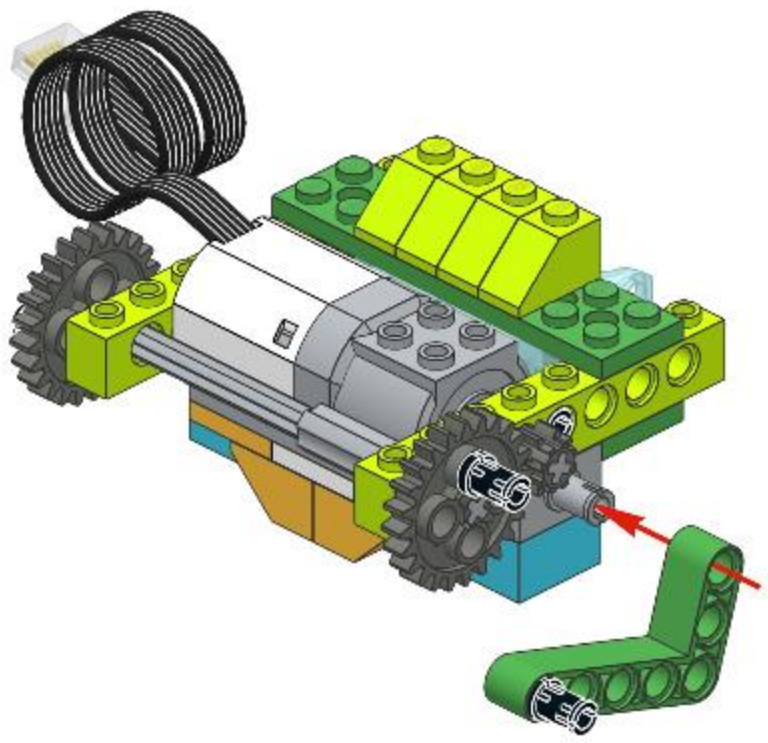


0



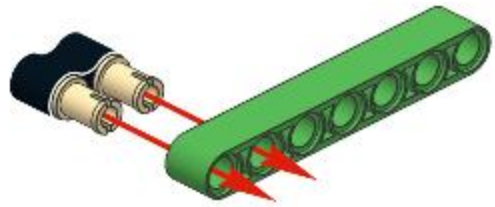


**18**

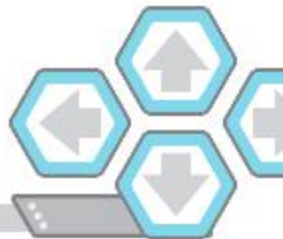
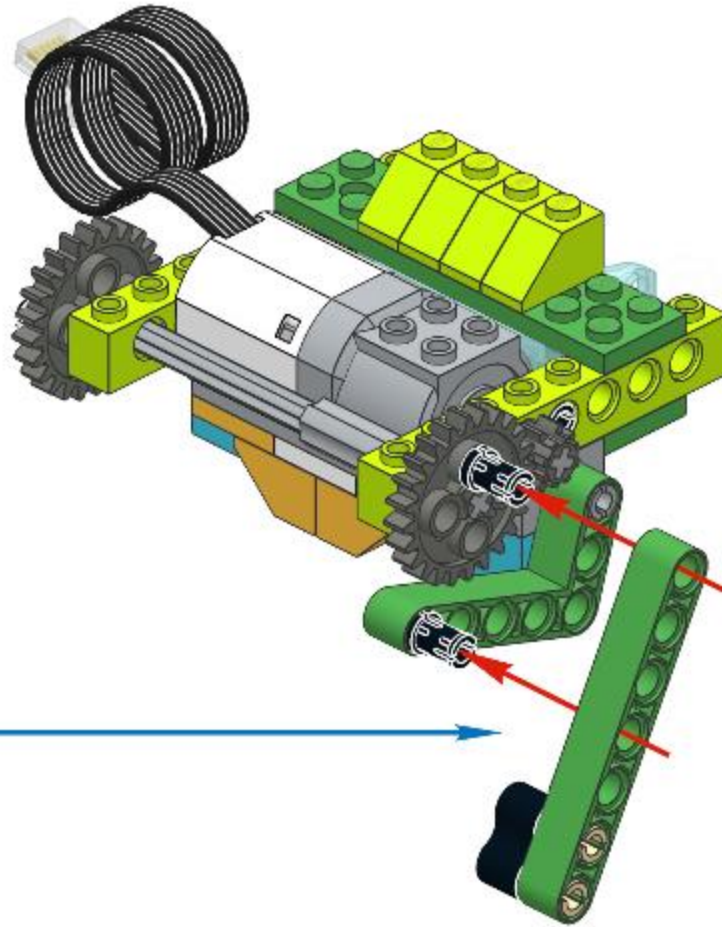
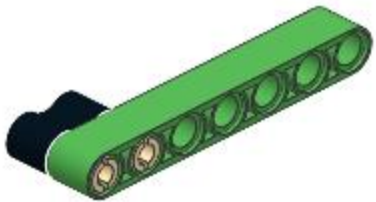




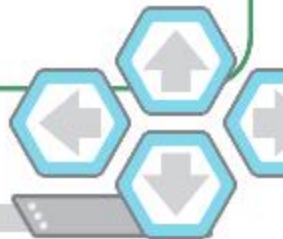
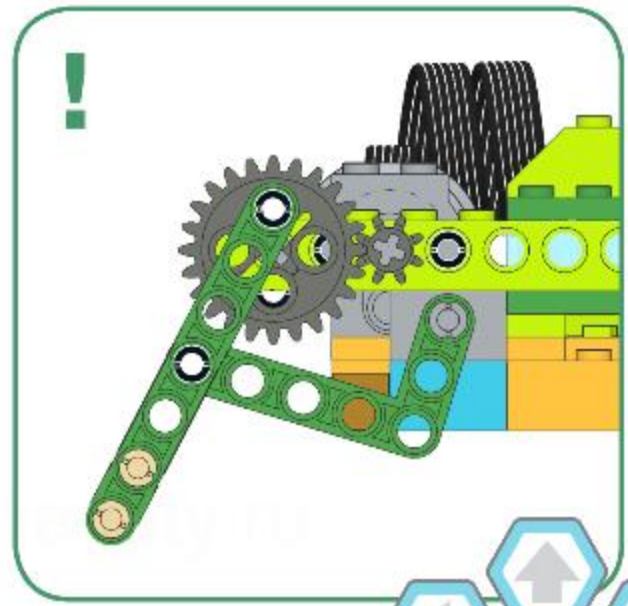
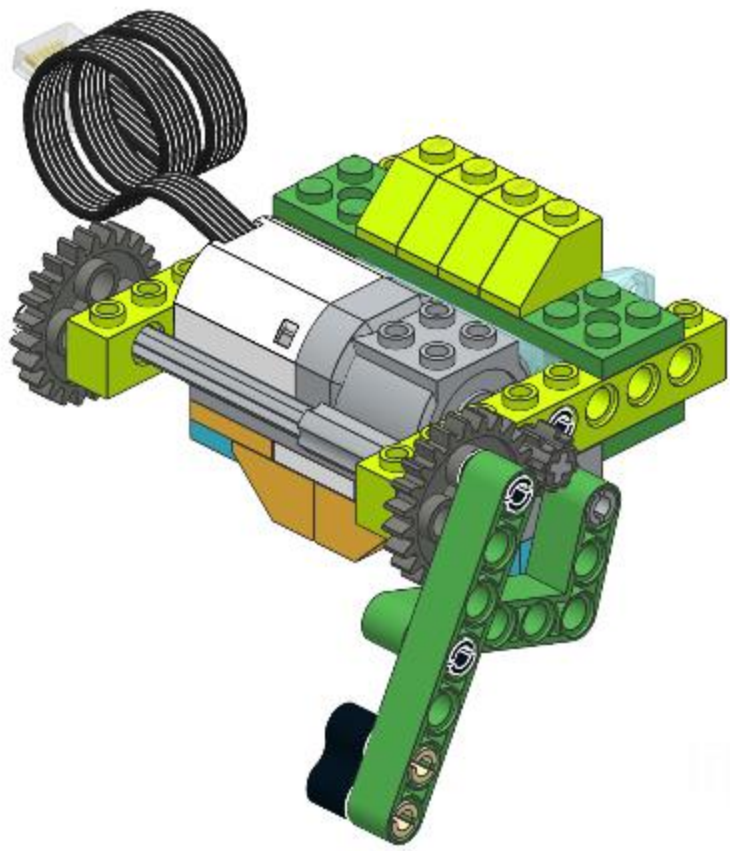
1

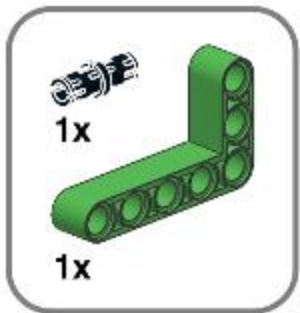


2

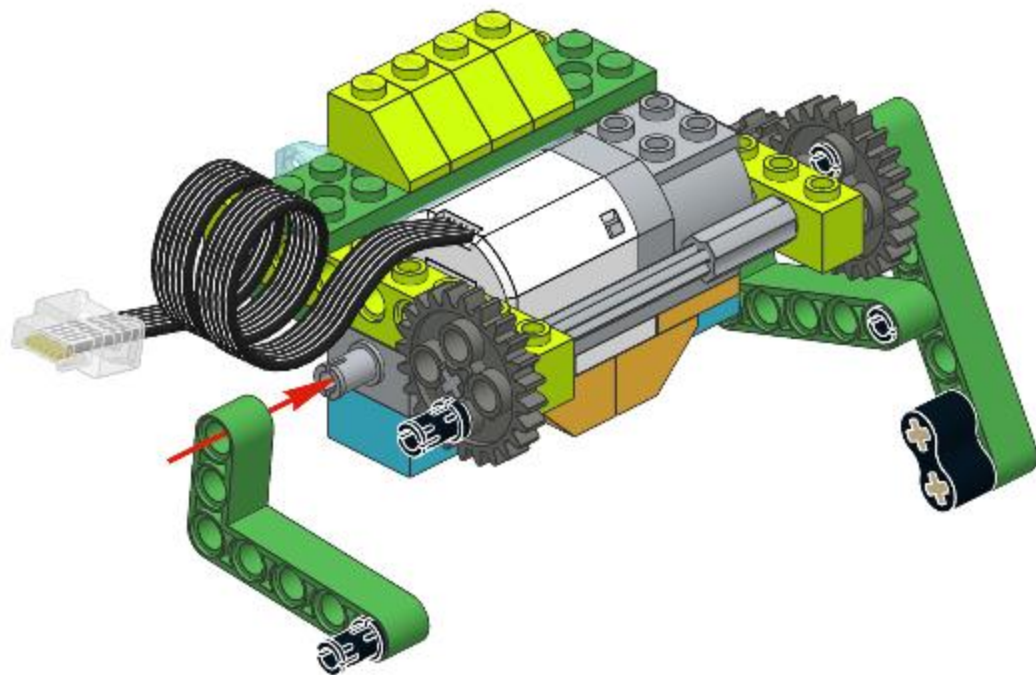








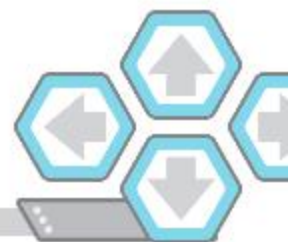
**21**

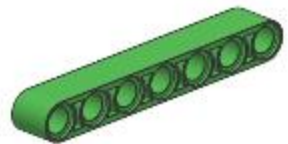


58



4





1x

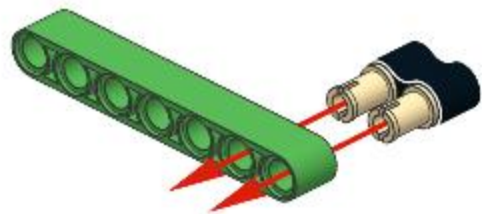


1x

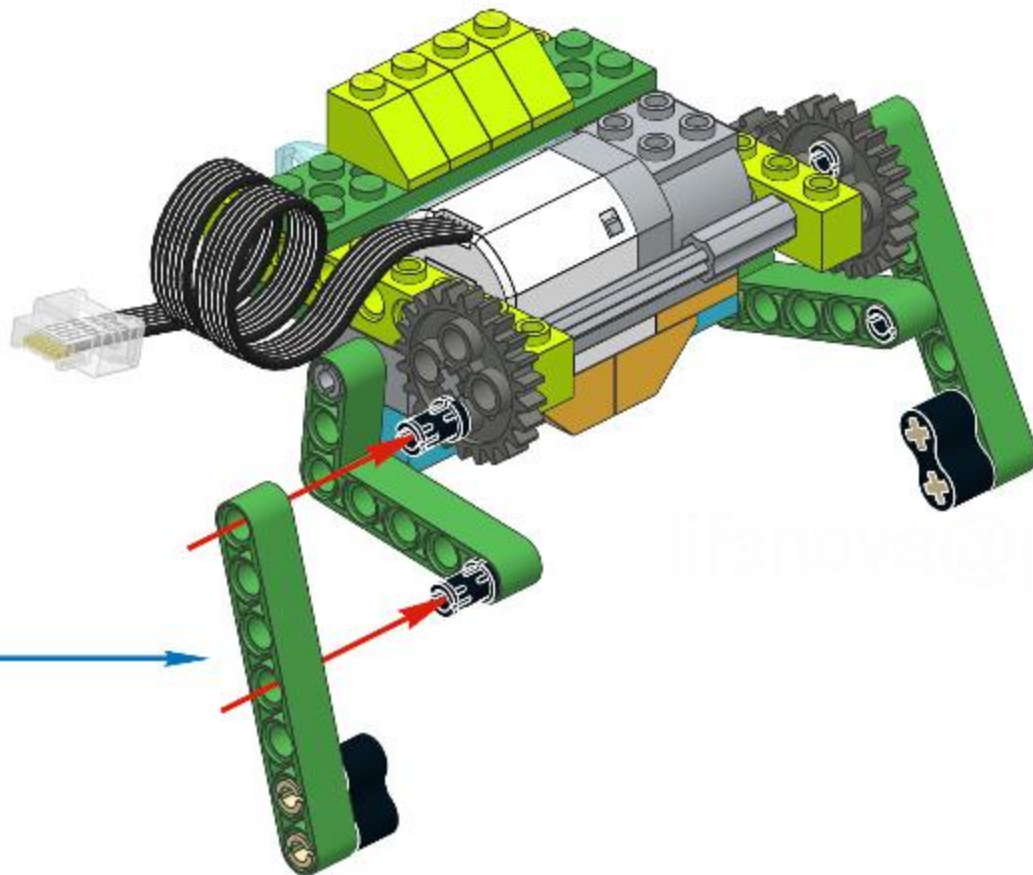
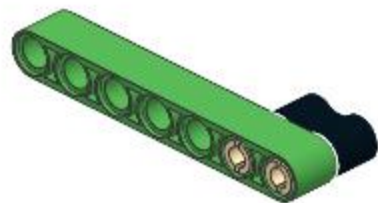


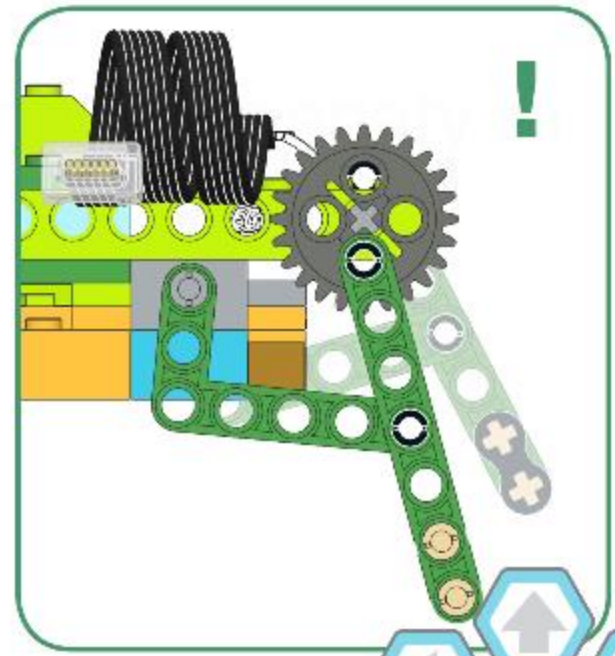
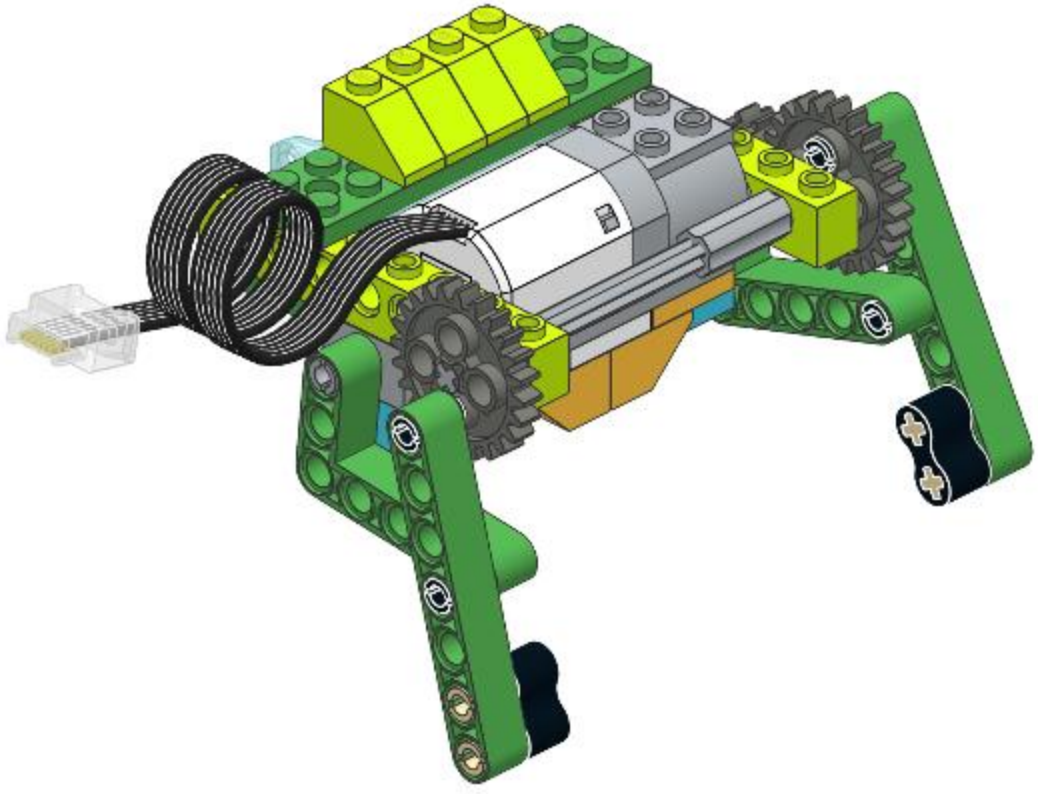
2x

1



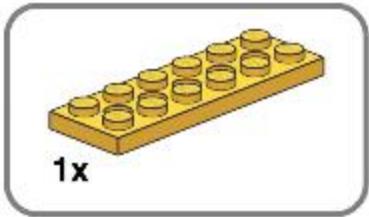
2



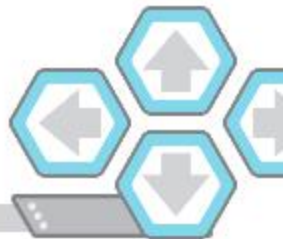
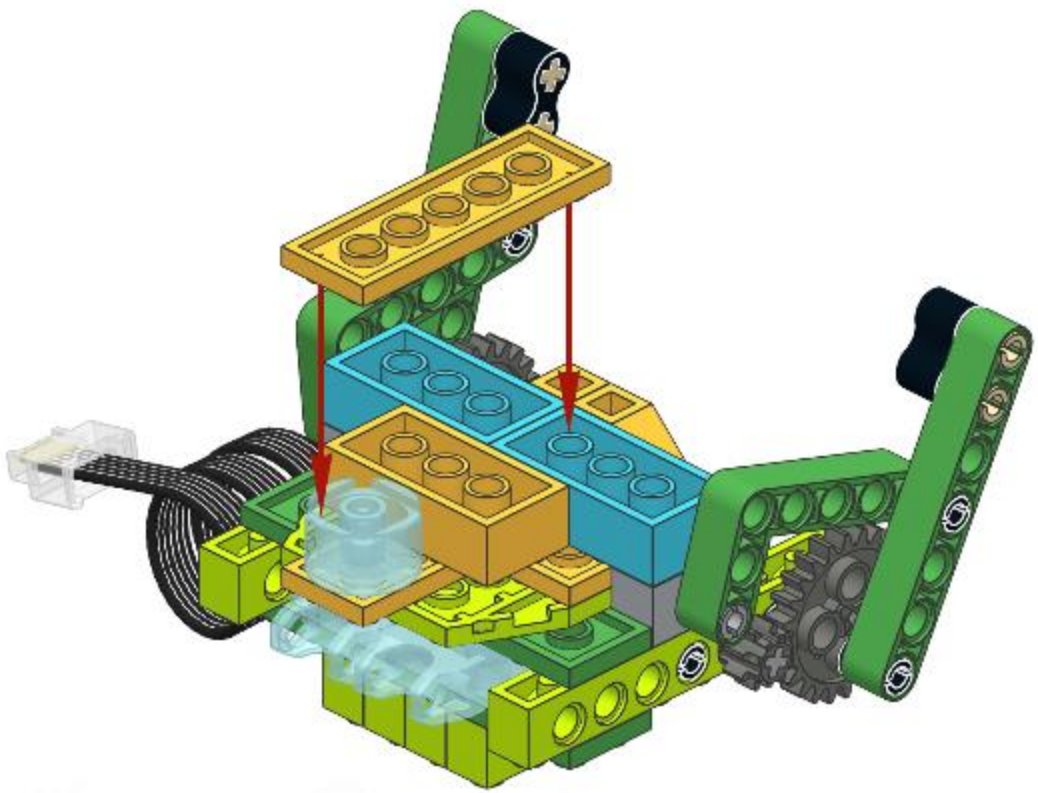


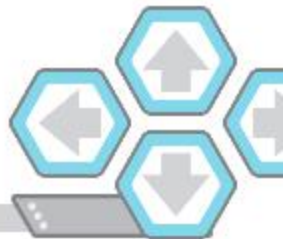
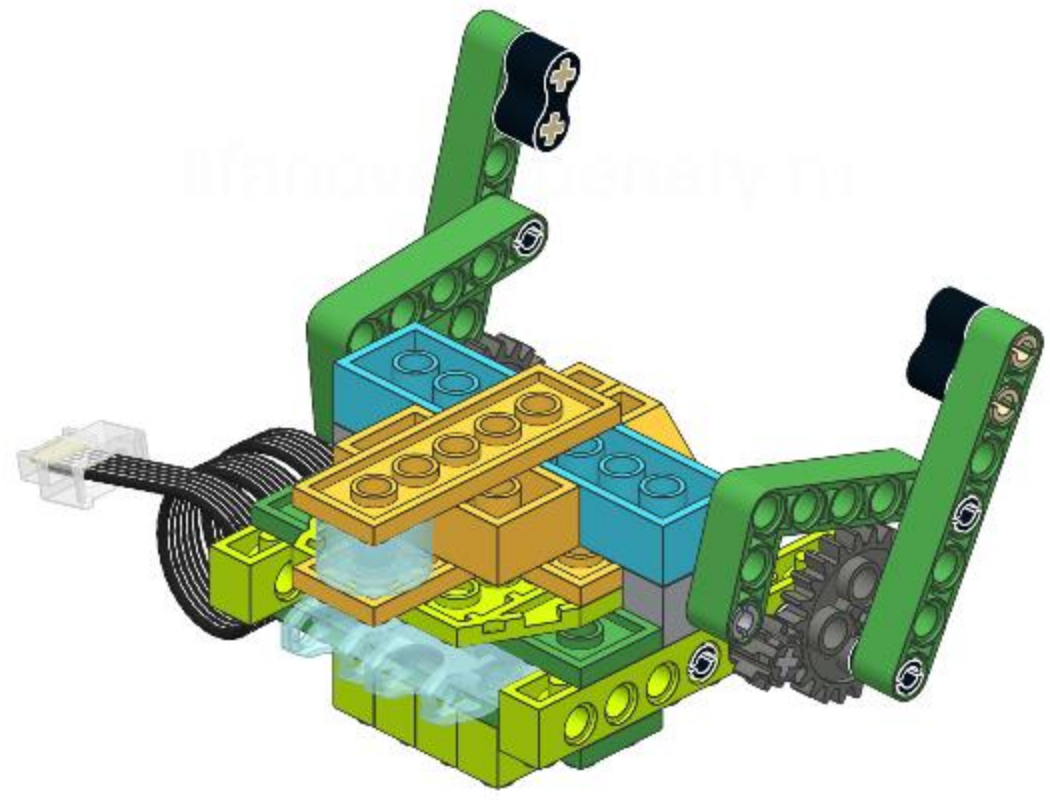
58

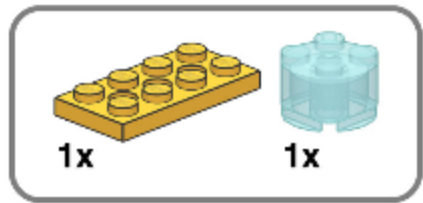
6



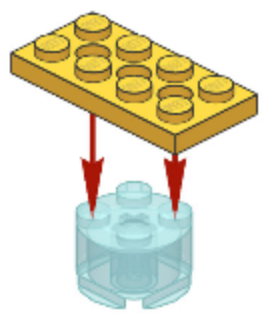
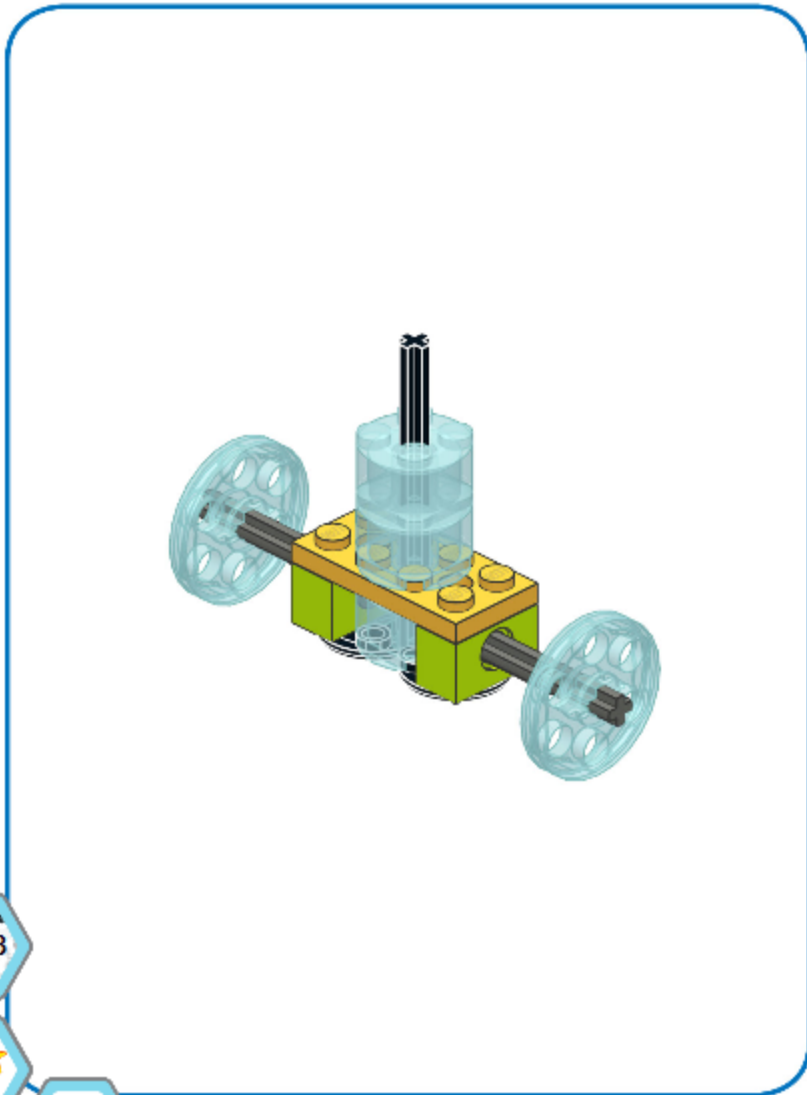
**24**

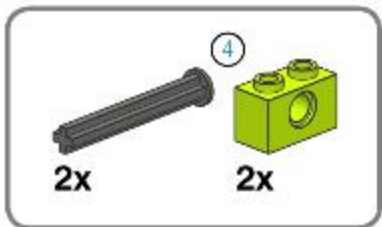




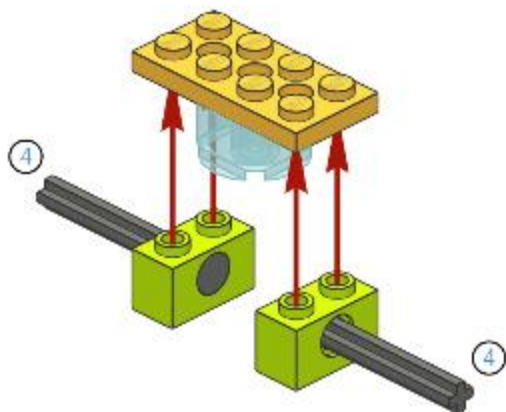


**26**





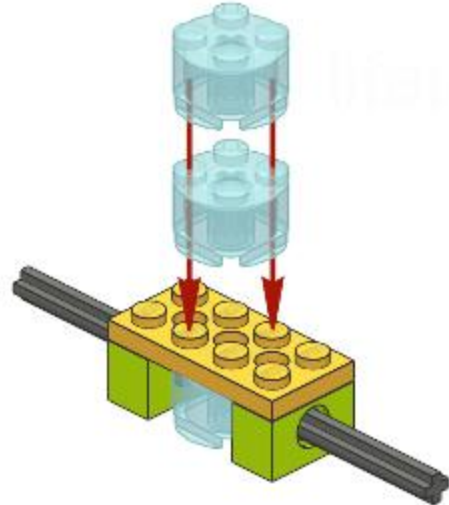
**27**







**28**

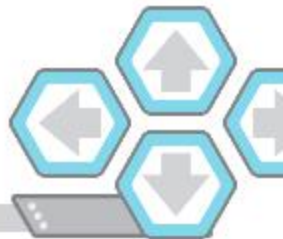


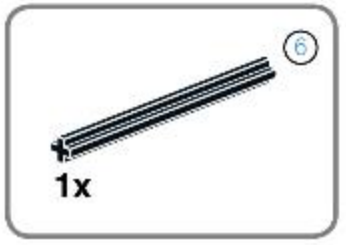
llarova@penaty.ru

58

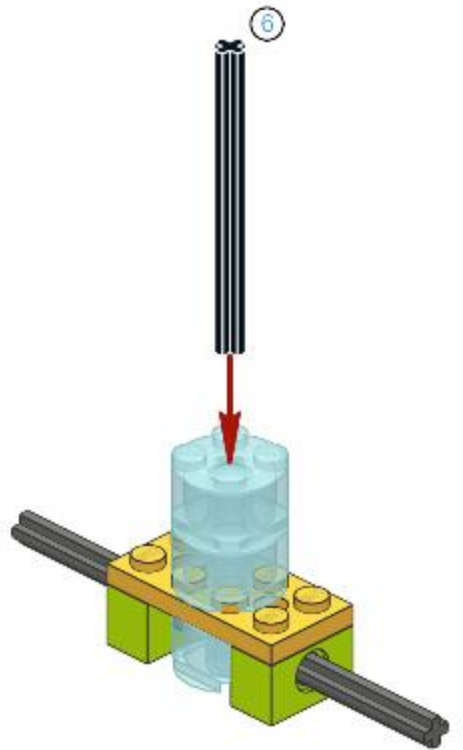


1

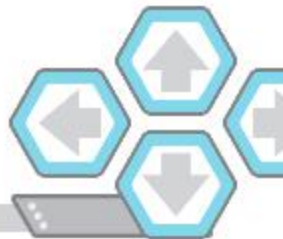




**29**

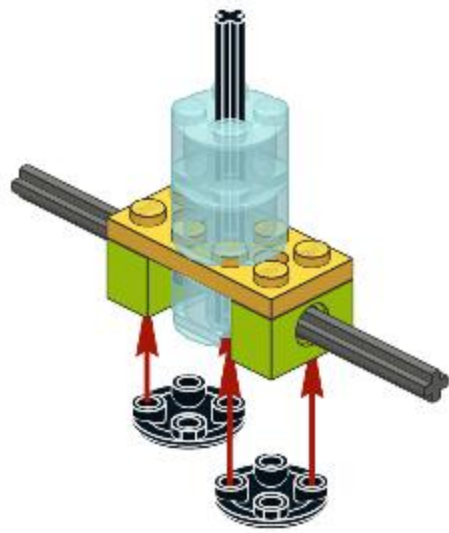


lifanova@pensoft.ru

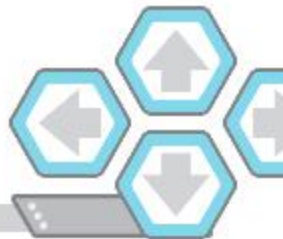




30

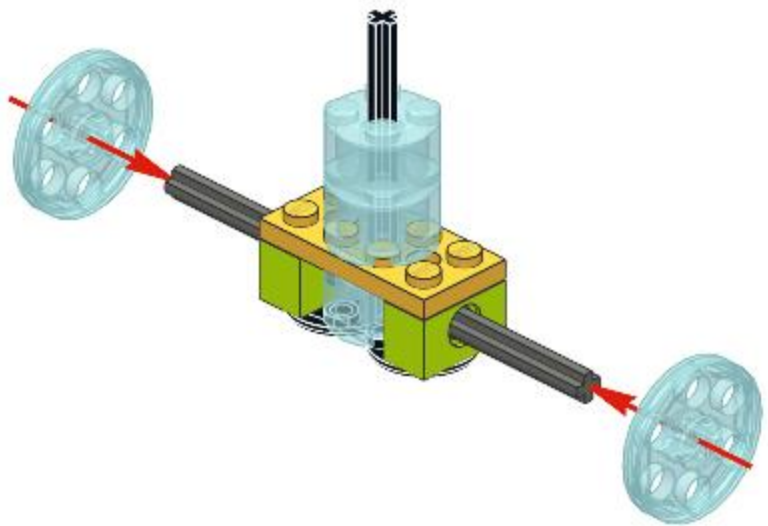


lifanova@penaty.ru

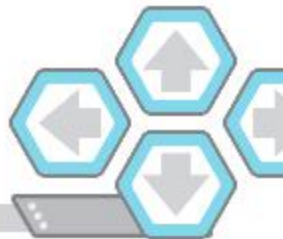




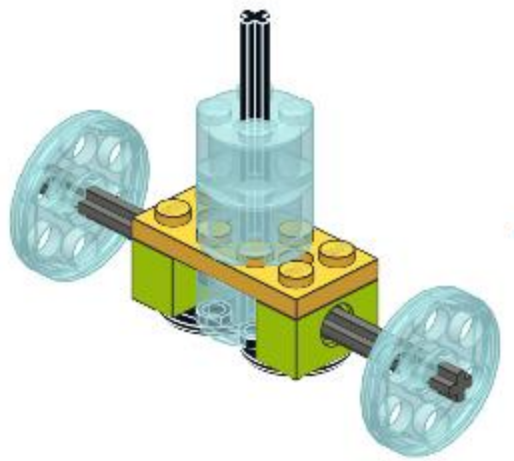
31



lilacovm@penny.ru



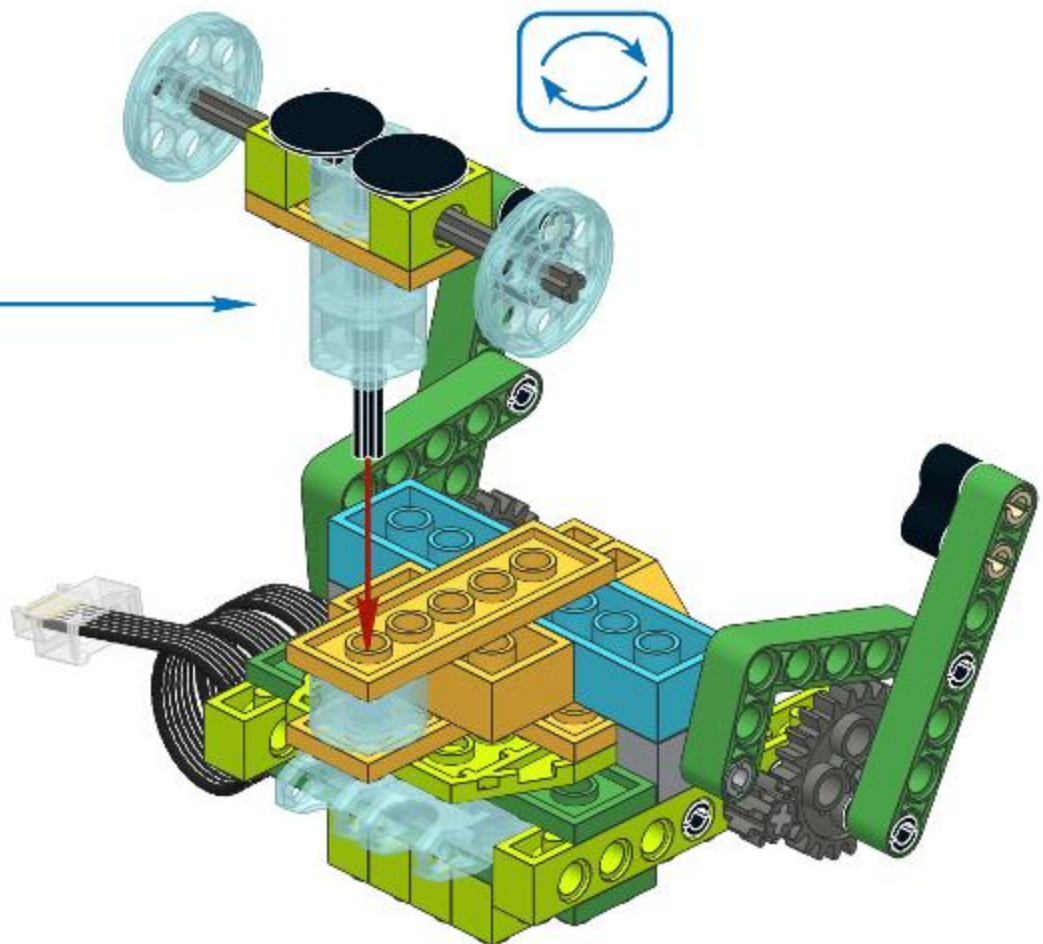
tanova@penaly.ru



58

5

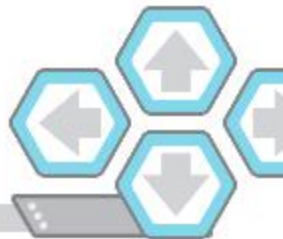
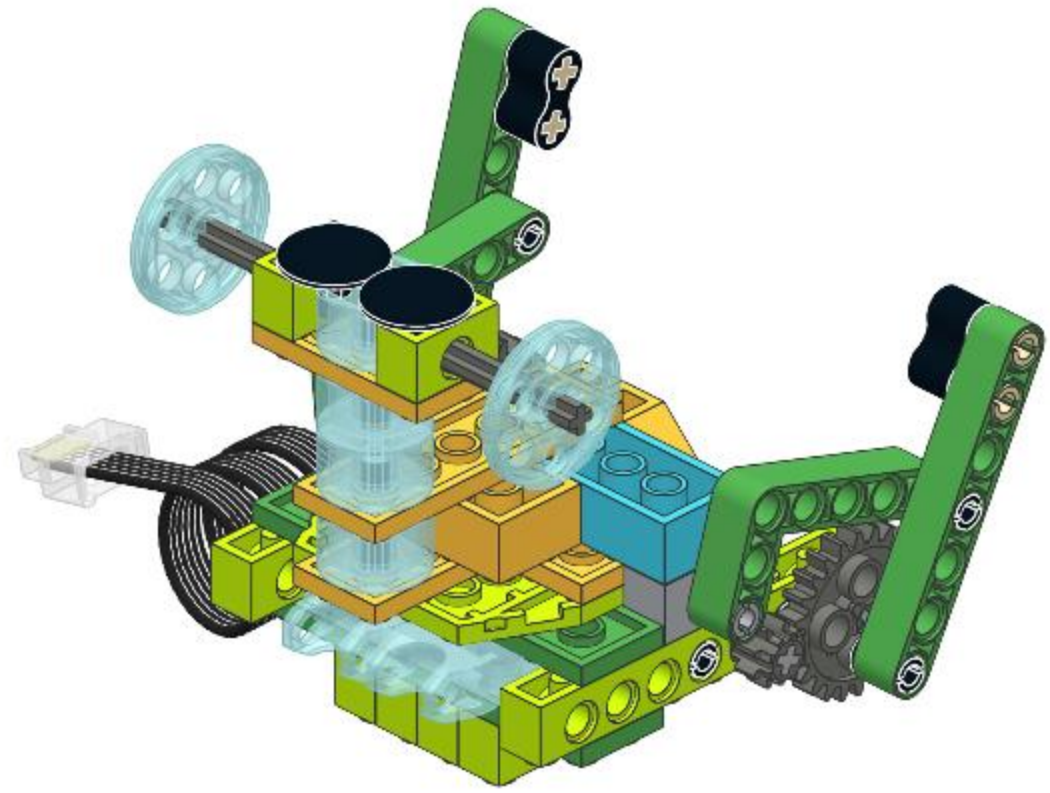
**33**

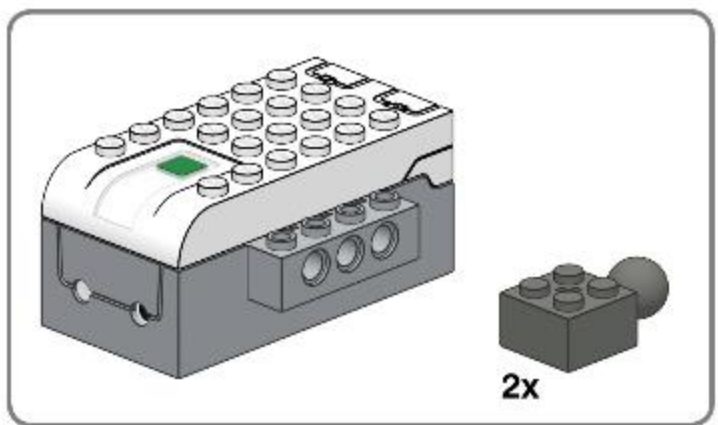
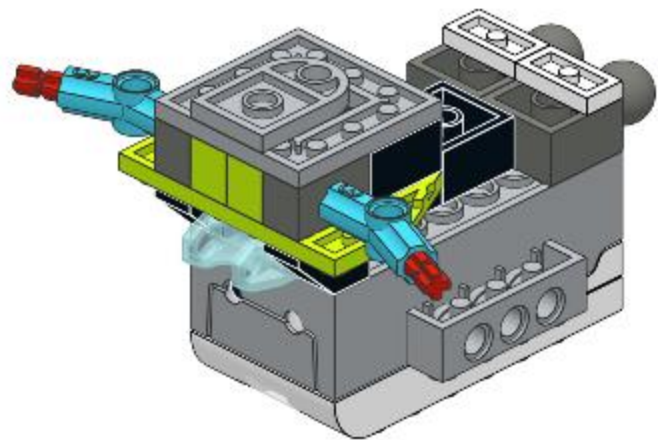


58

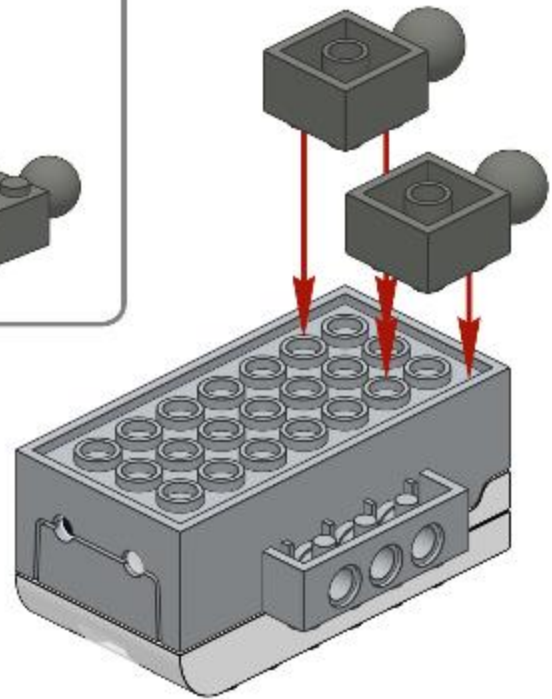
6

litanova@penaly.ru

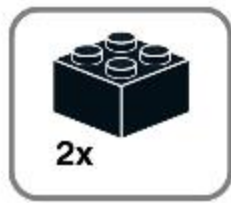




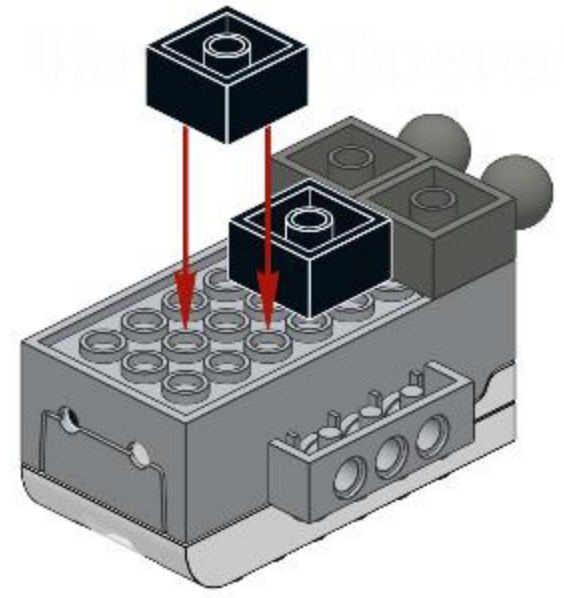
**35**

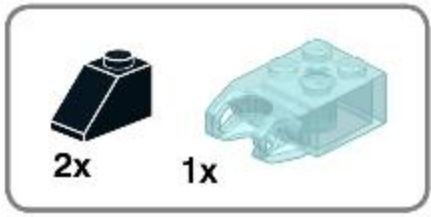






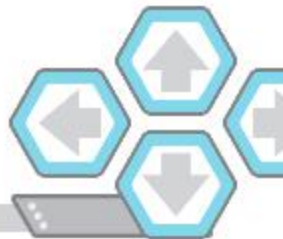
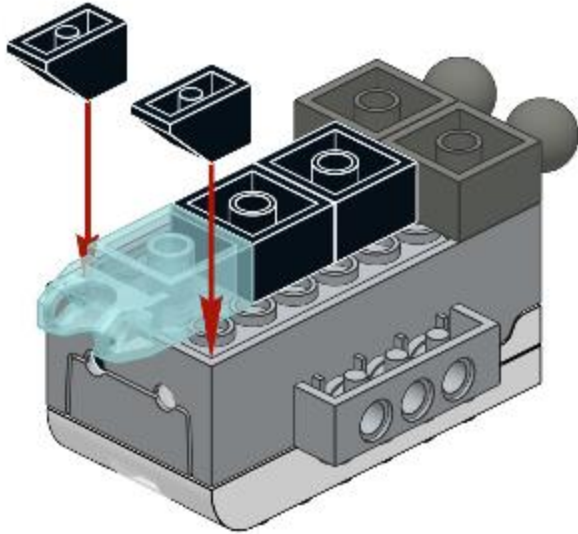
**36**

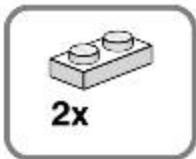




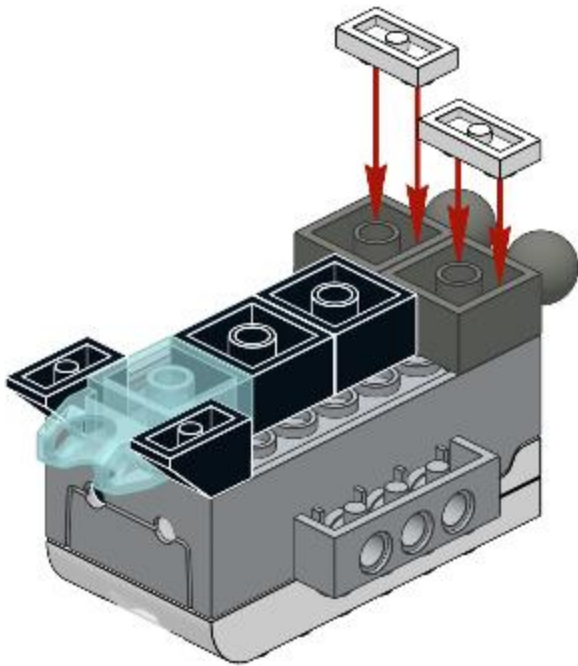
**37**

ilanova@penalty

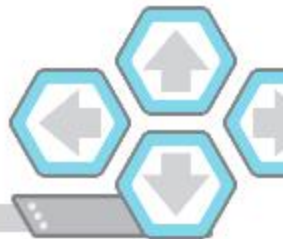
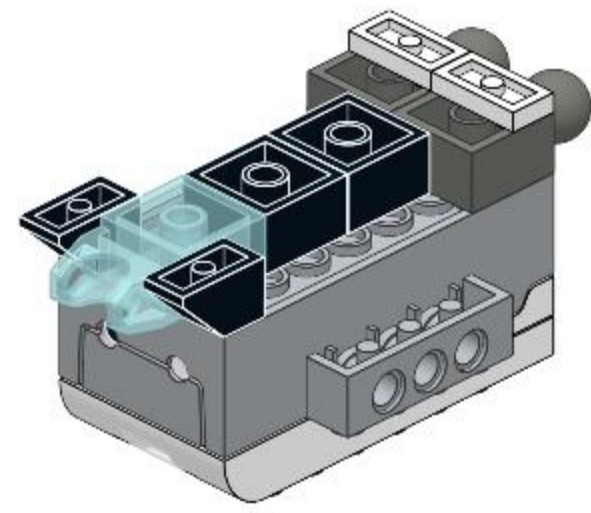


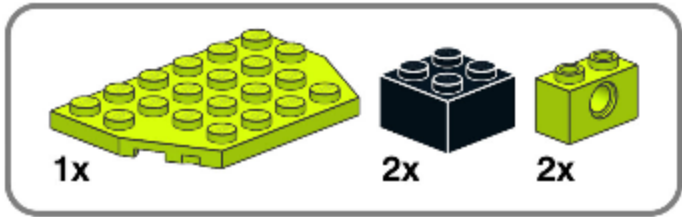


**38**

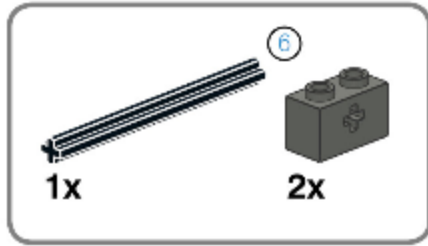
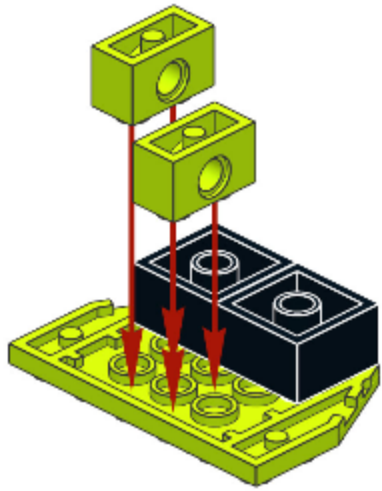


llanora@penaly.ru

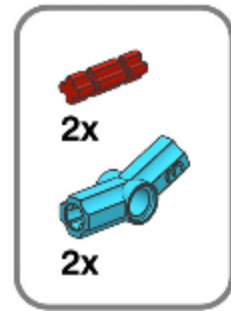
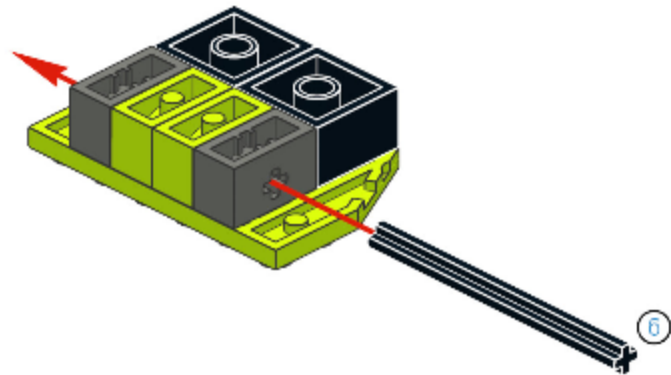




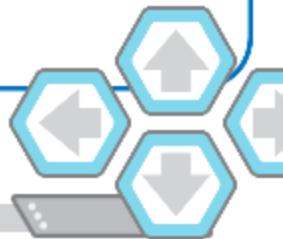
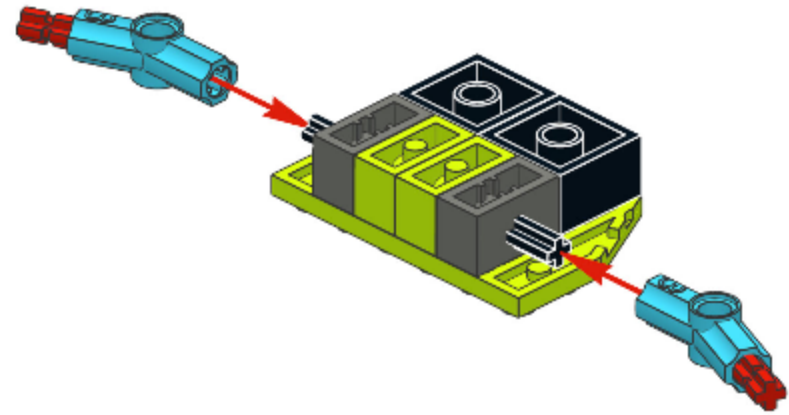
**1**

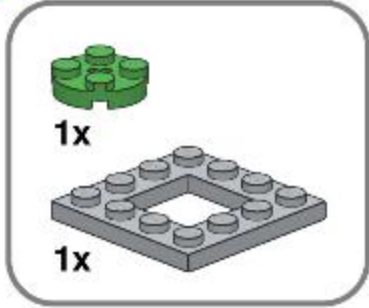


**2**

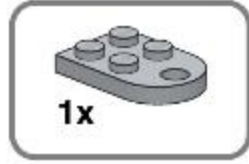
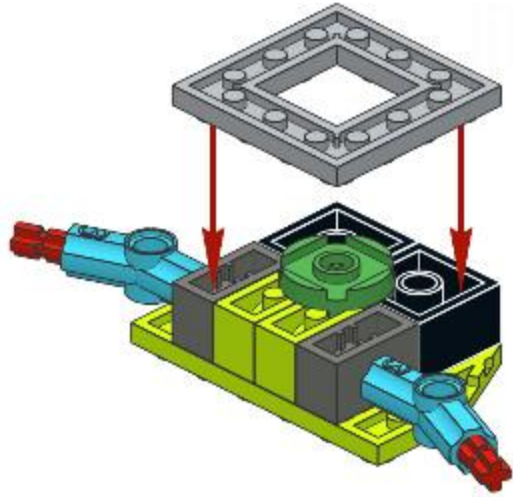


**3**

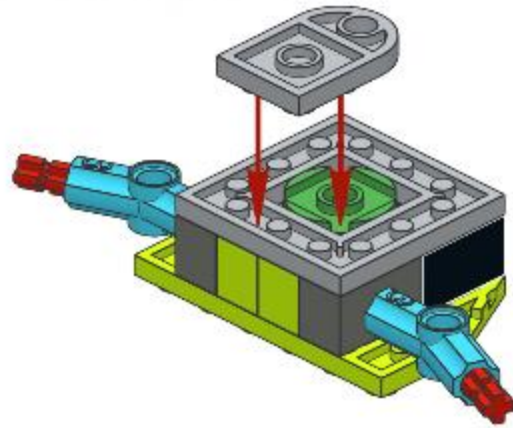




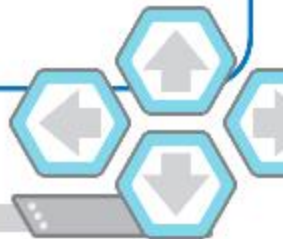
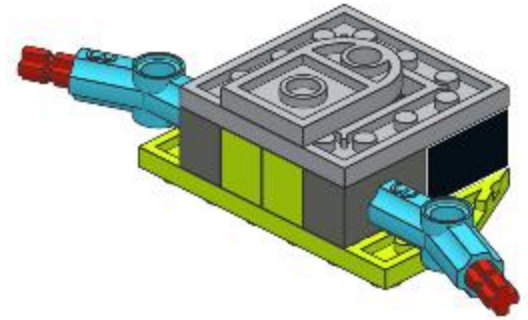
**4**

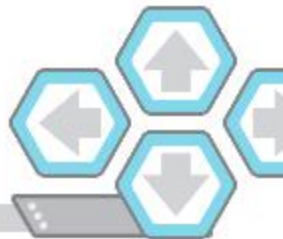
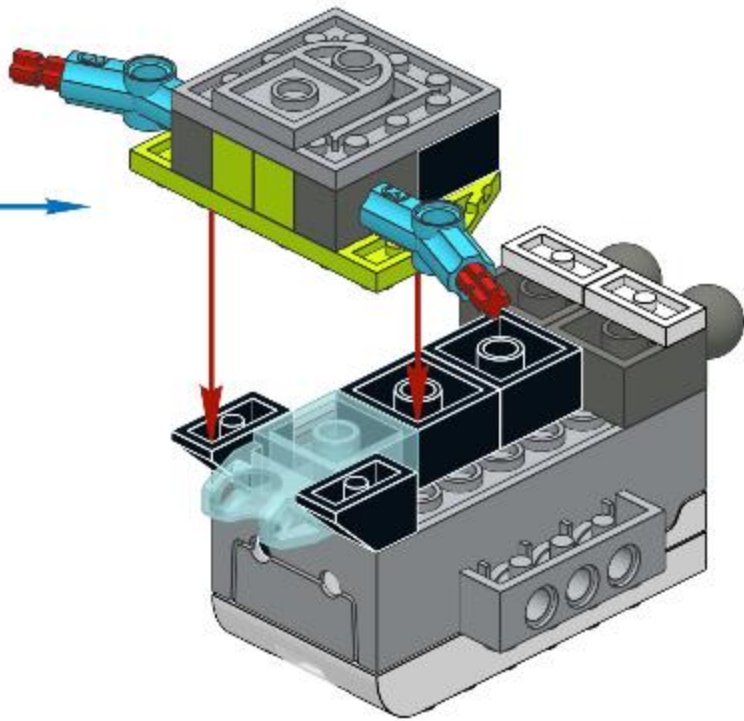


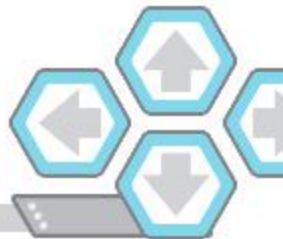
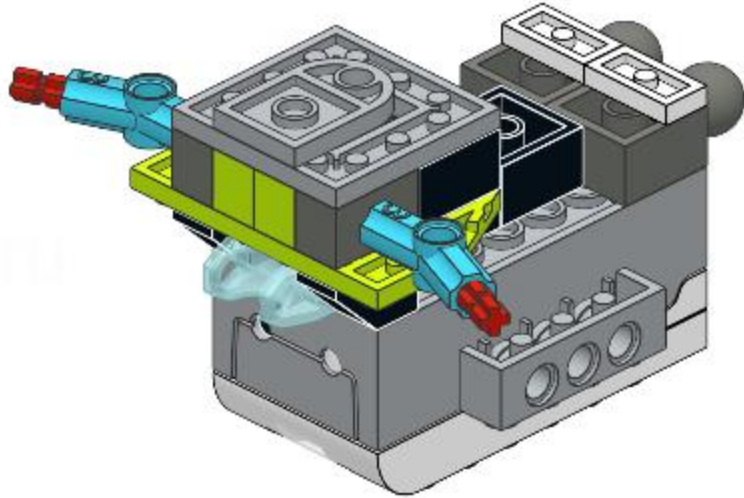
**5**



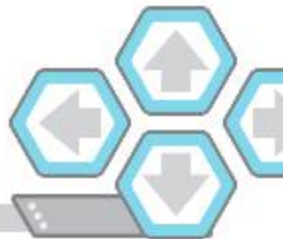
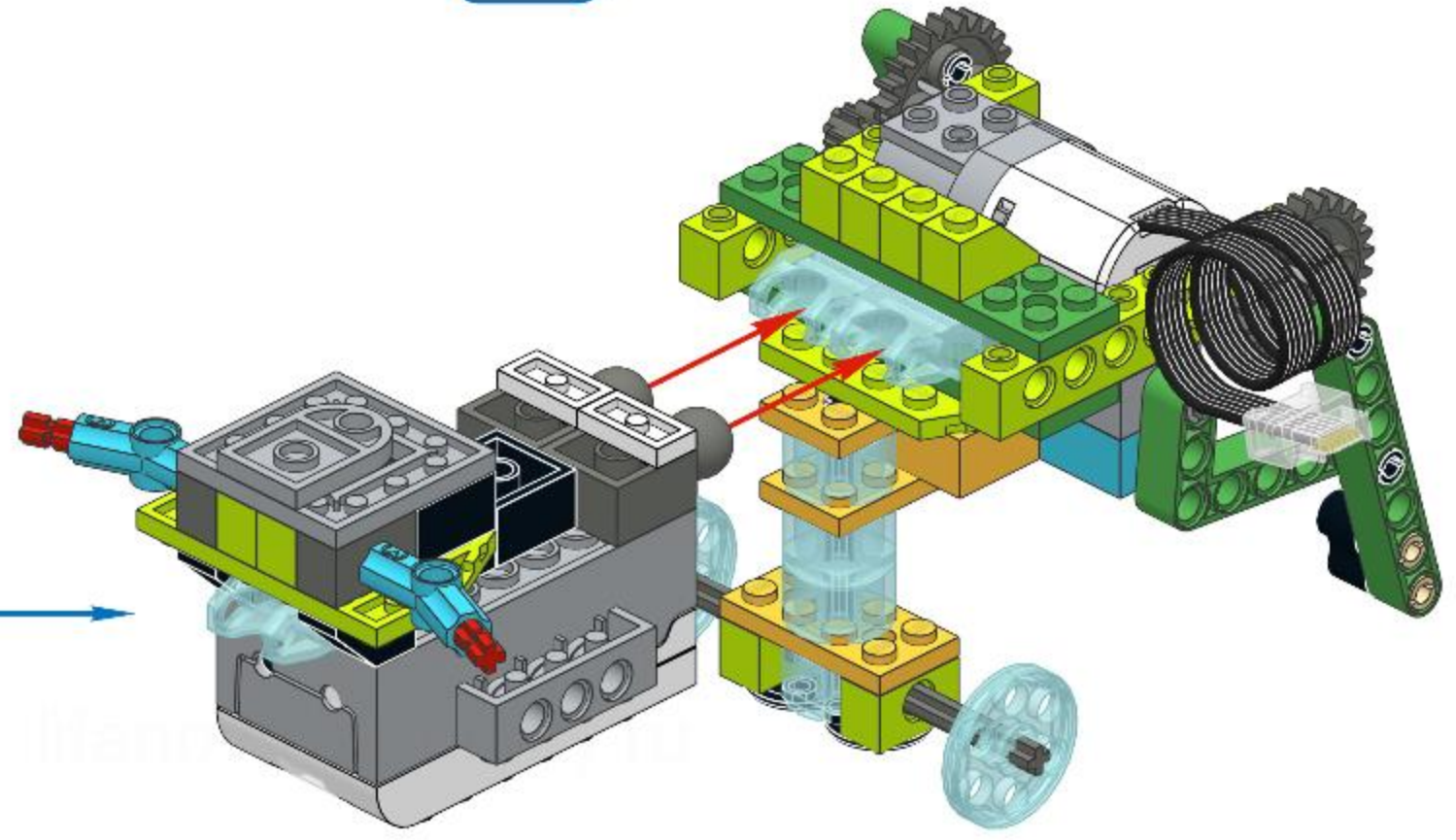
**6**

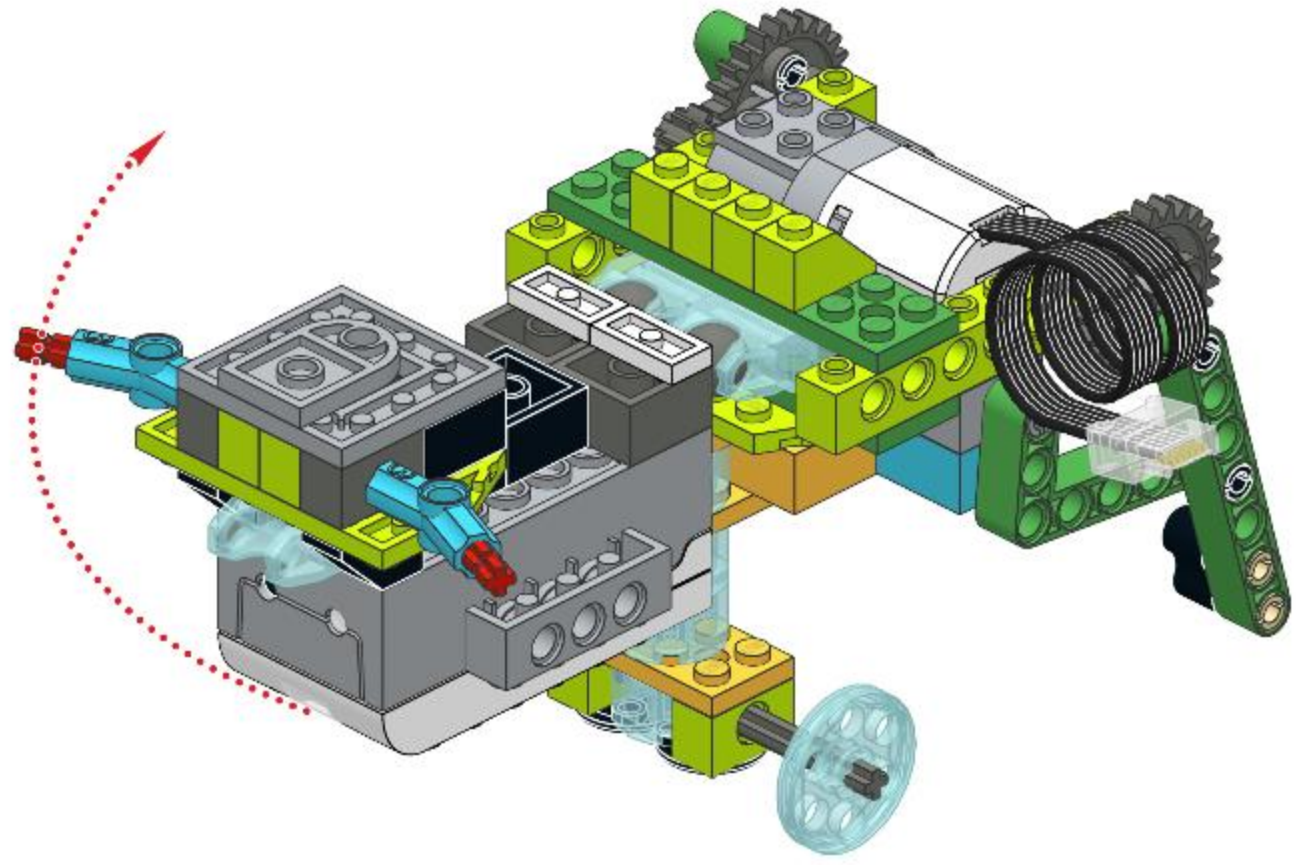


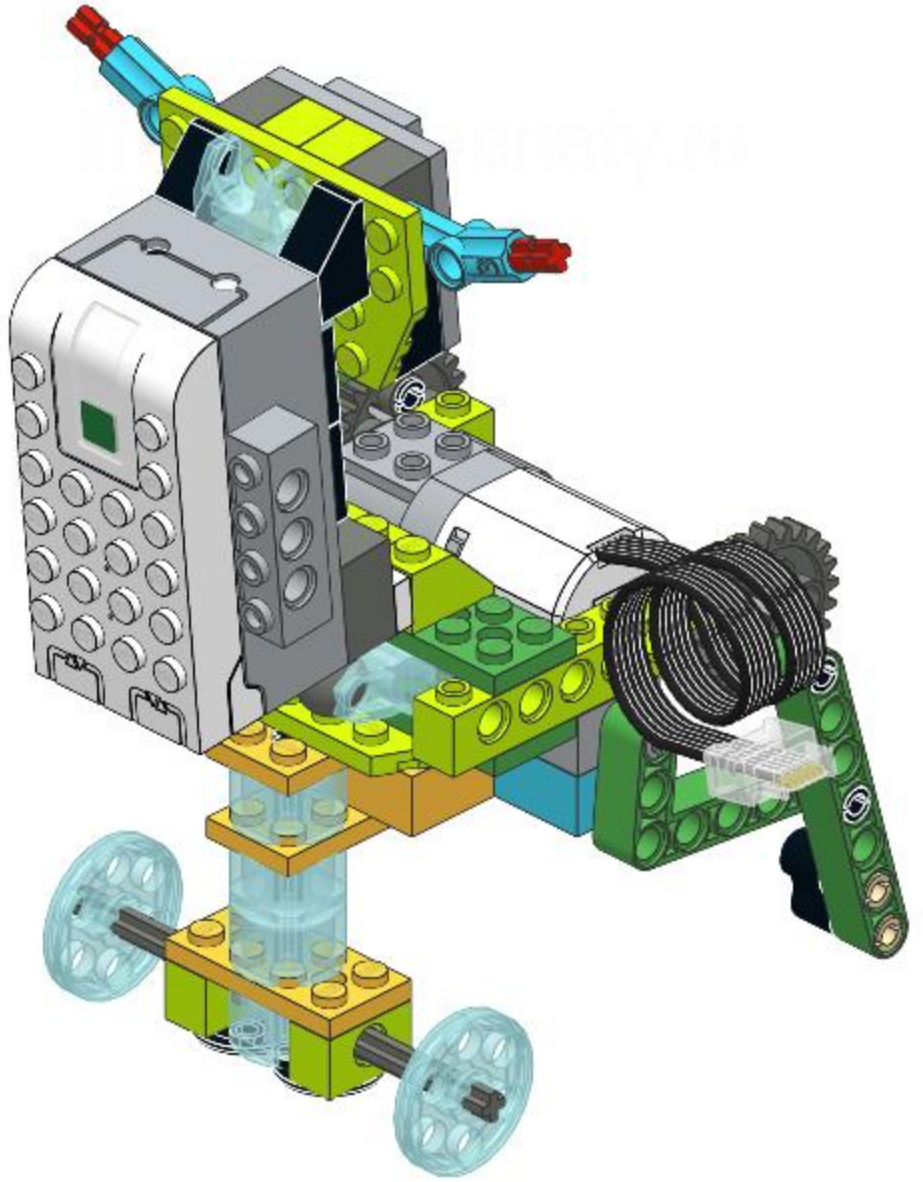


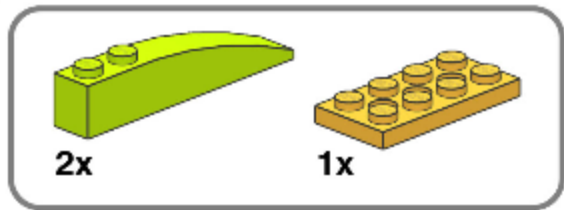




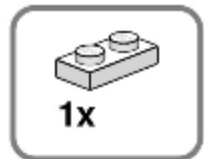
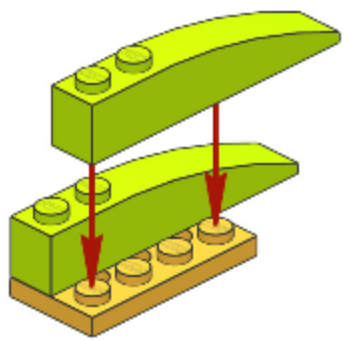




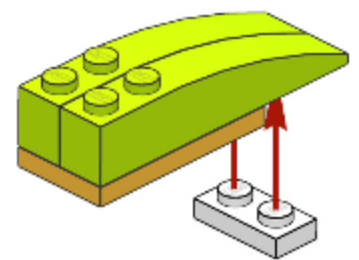




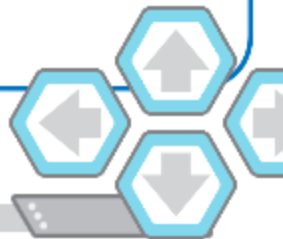
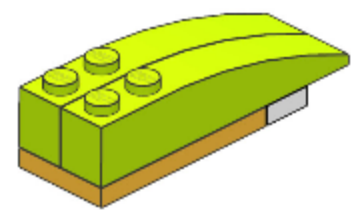
**1**

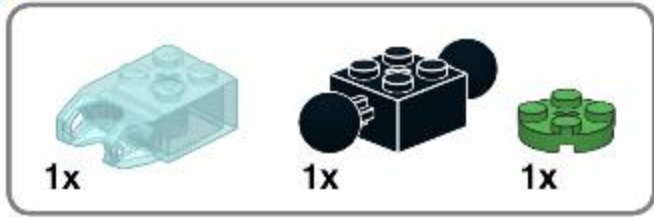


**2**

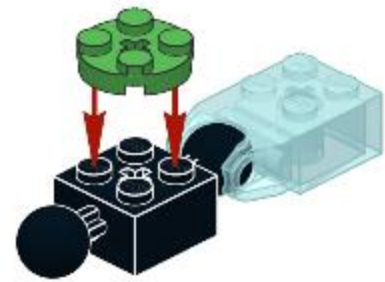


**3**

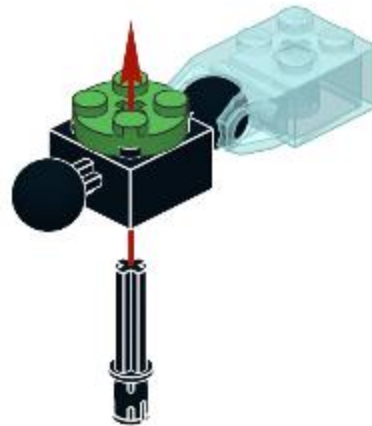




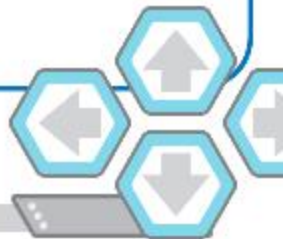
**1**

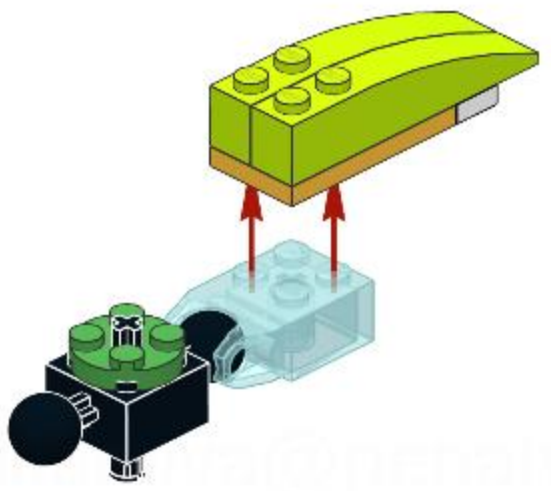


**2**



**3**

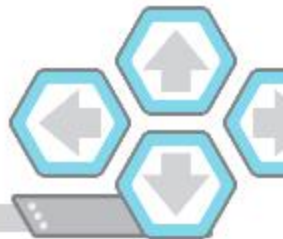
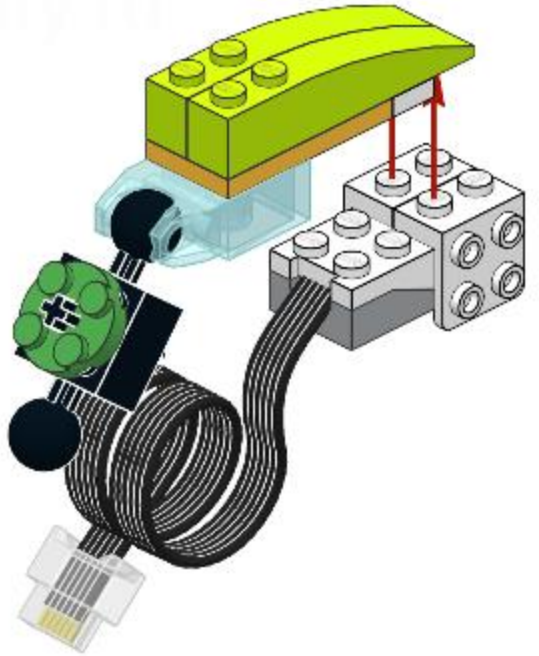


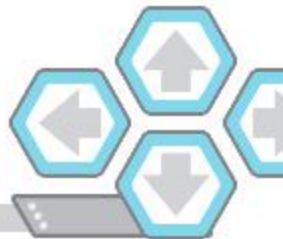
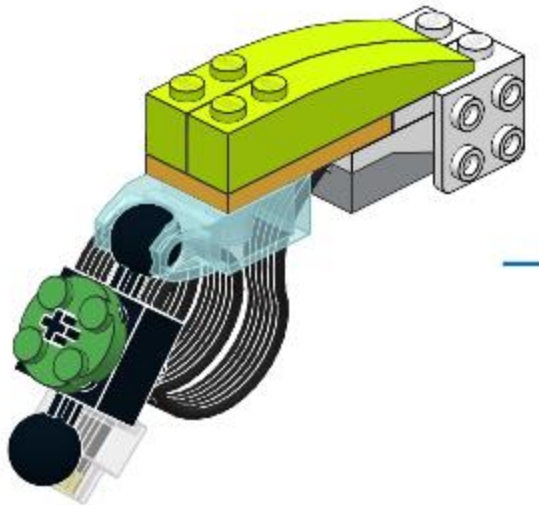




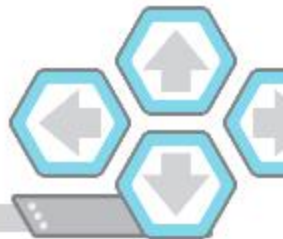
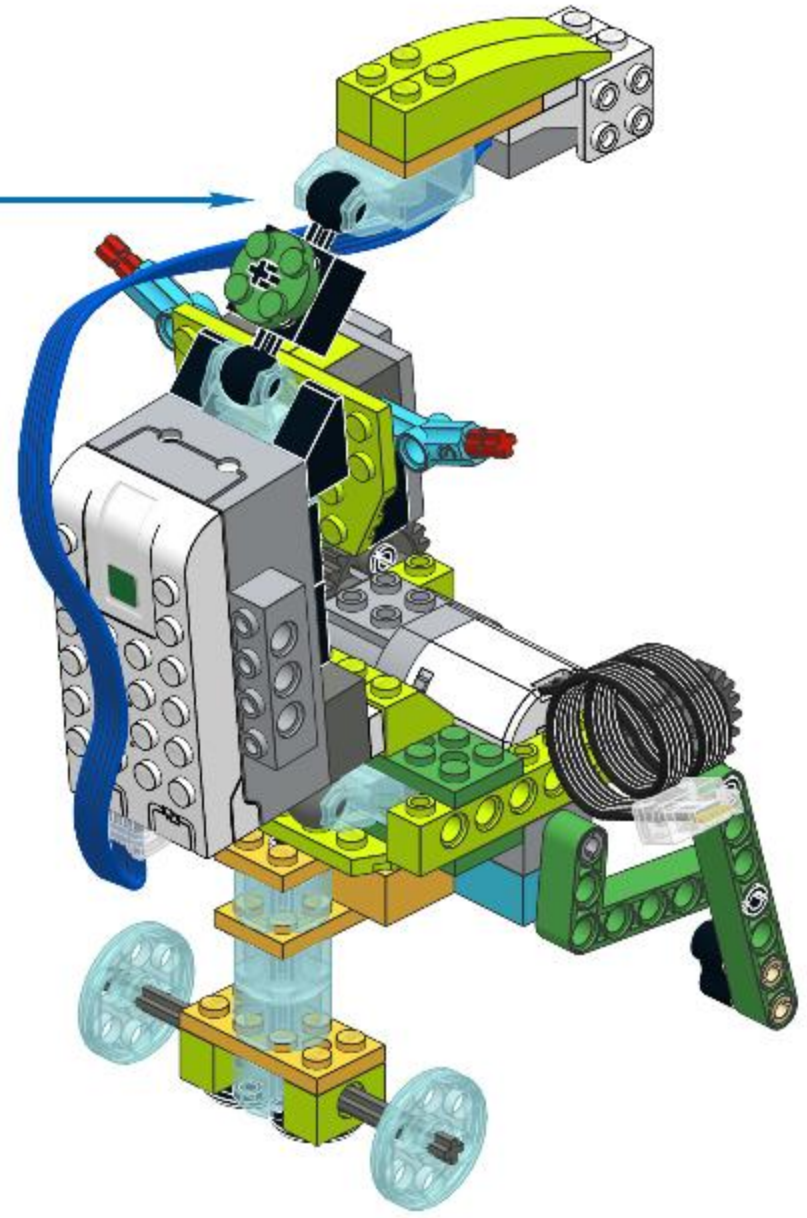
**50**

llanova@penary.ru

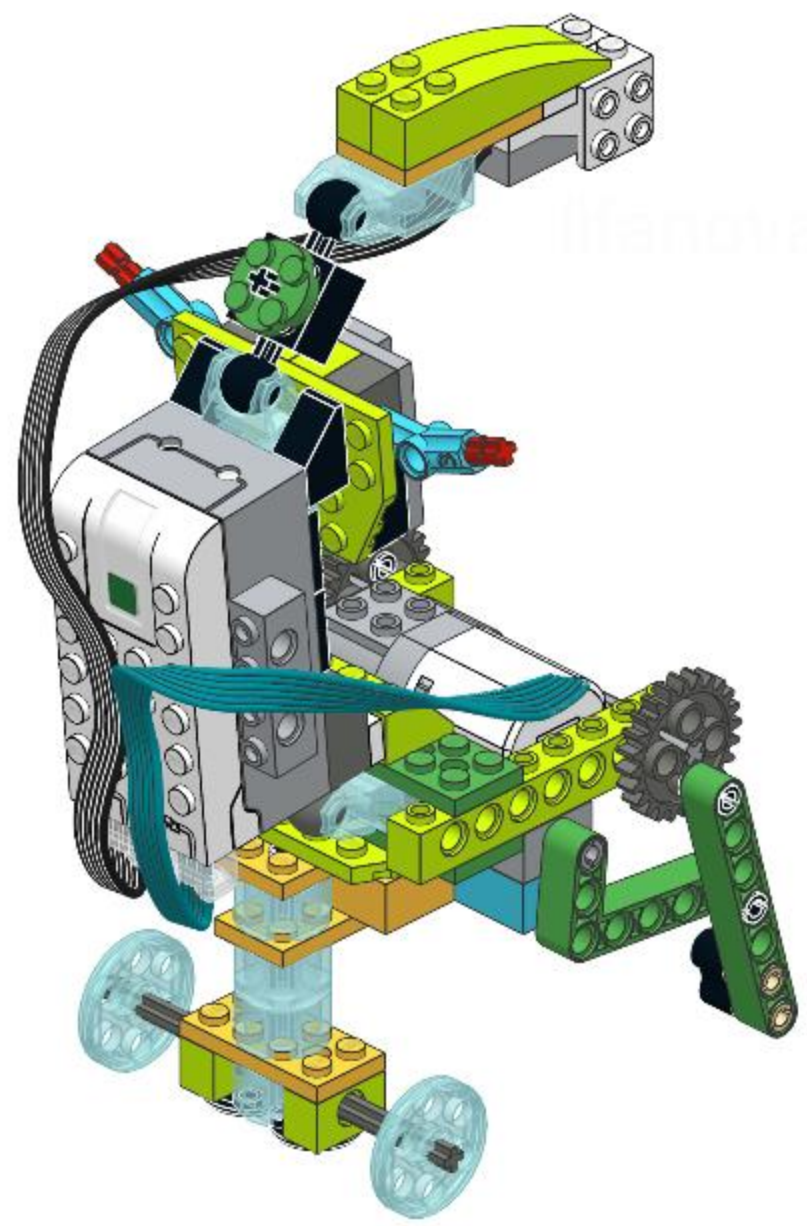






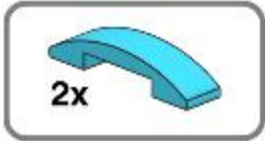


ilmanov@panaty.ru

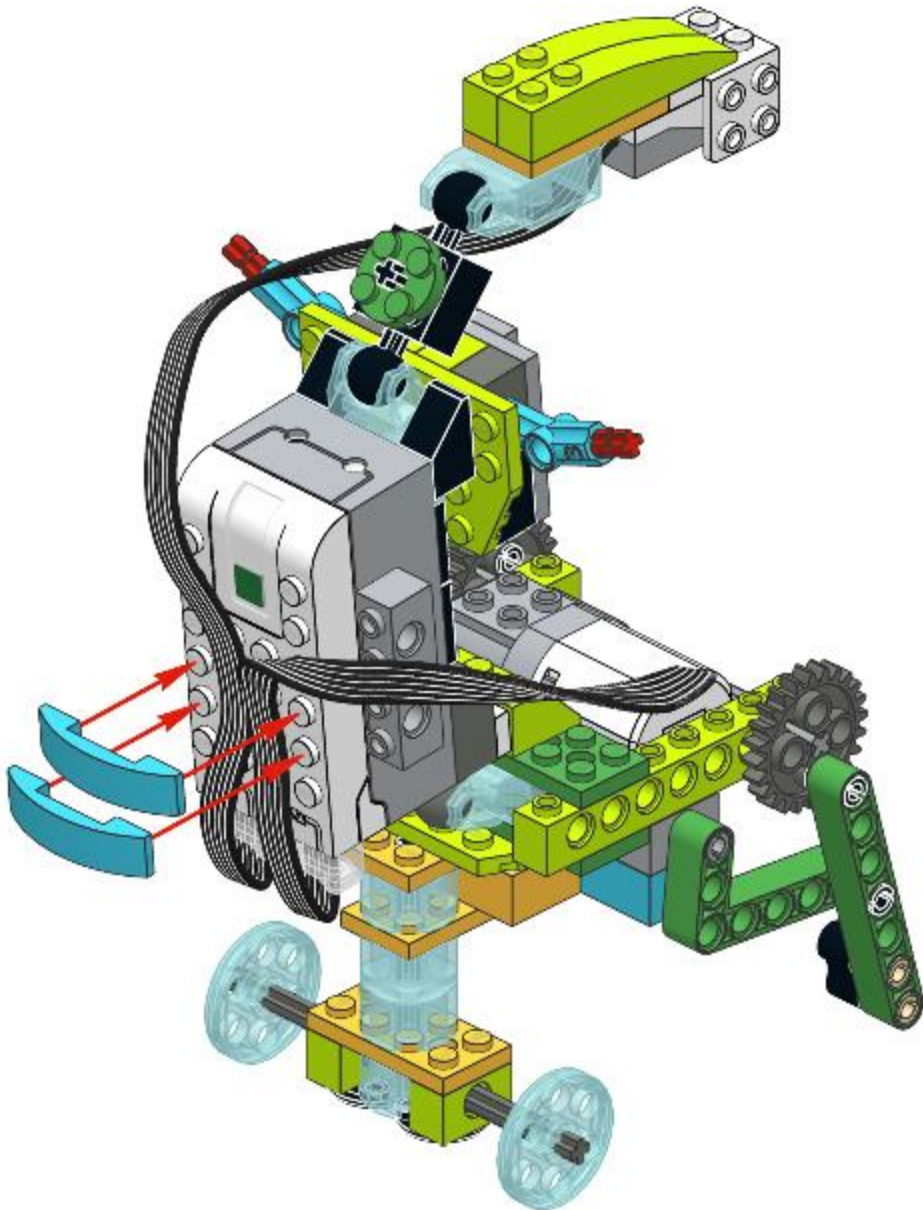


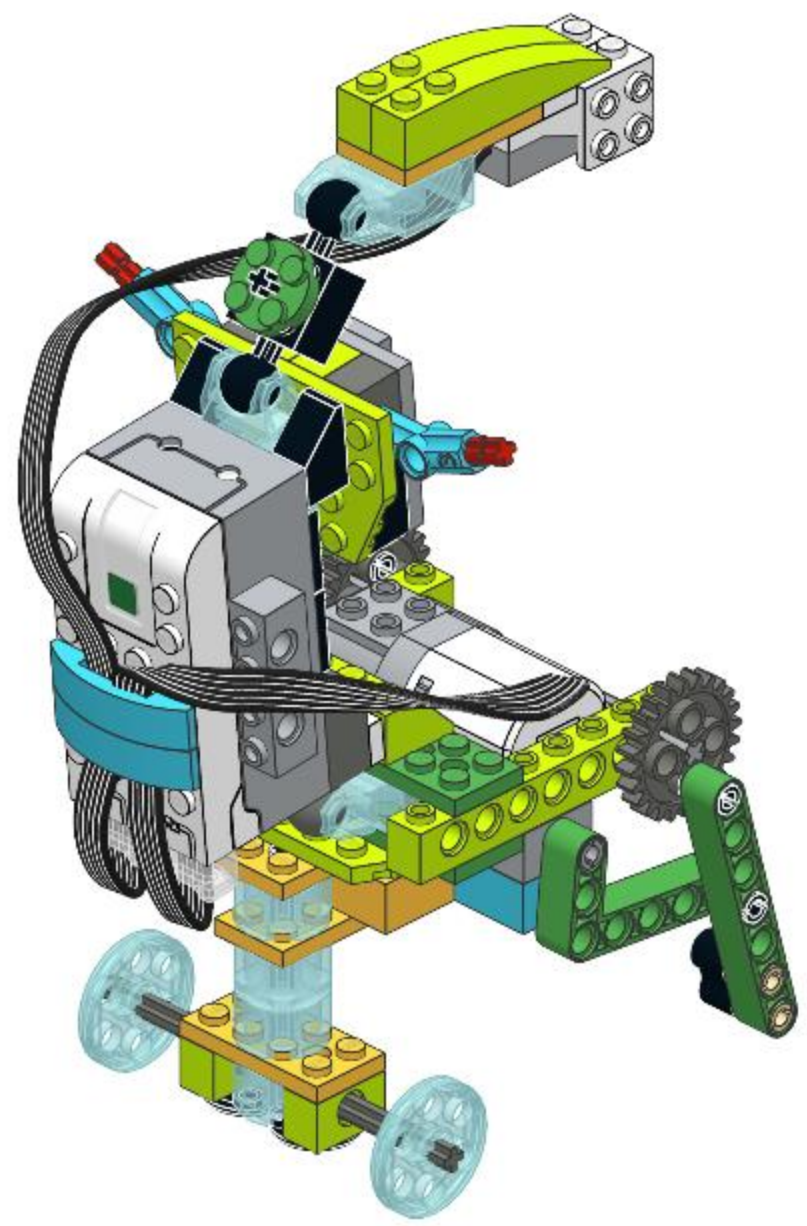
58

6

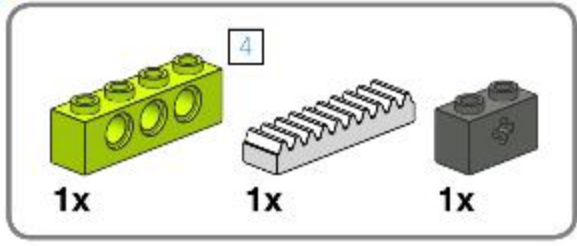


**54**

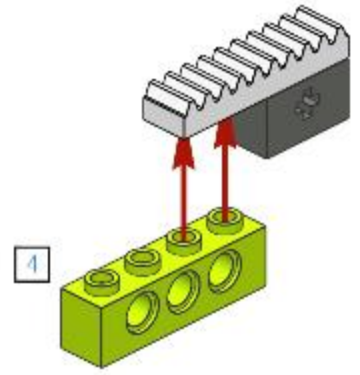




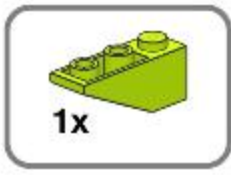
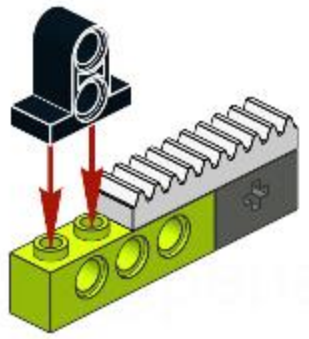
58



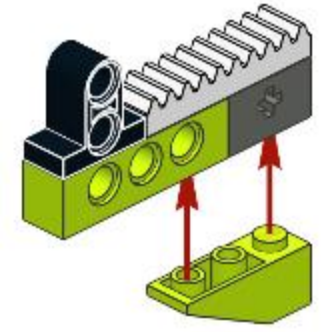
**1**



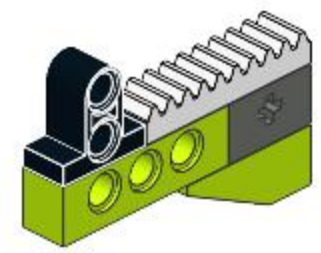
**2**



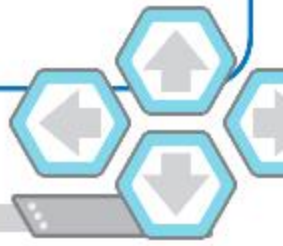
**3**



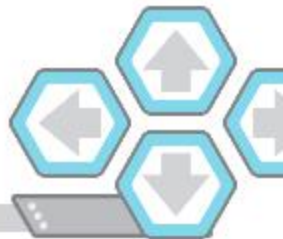
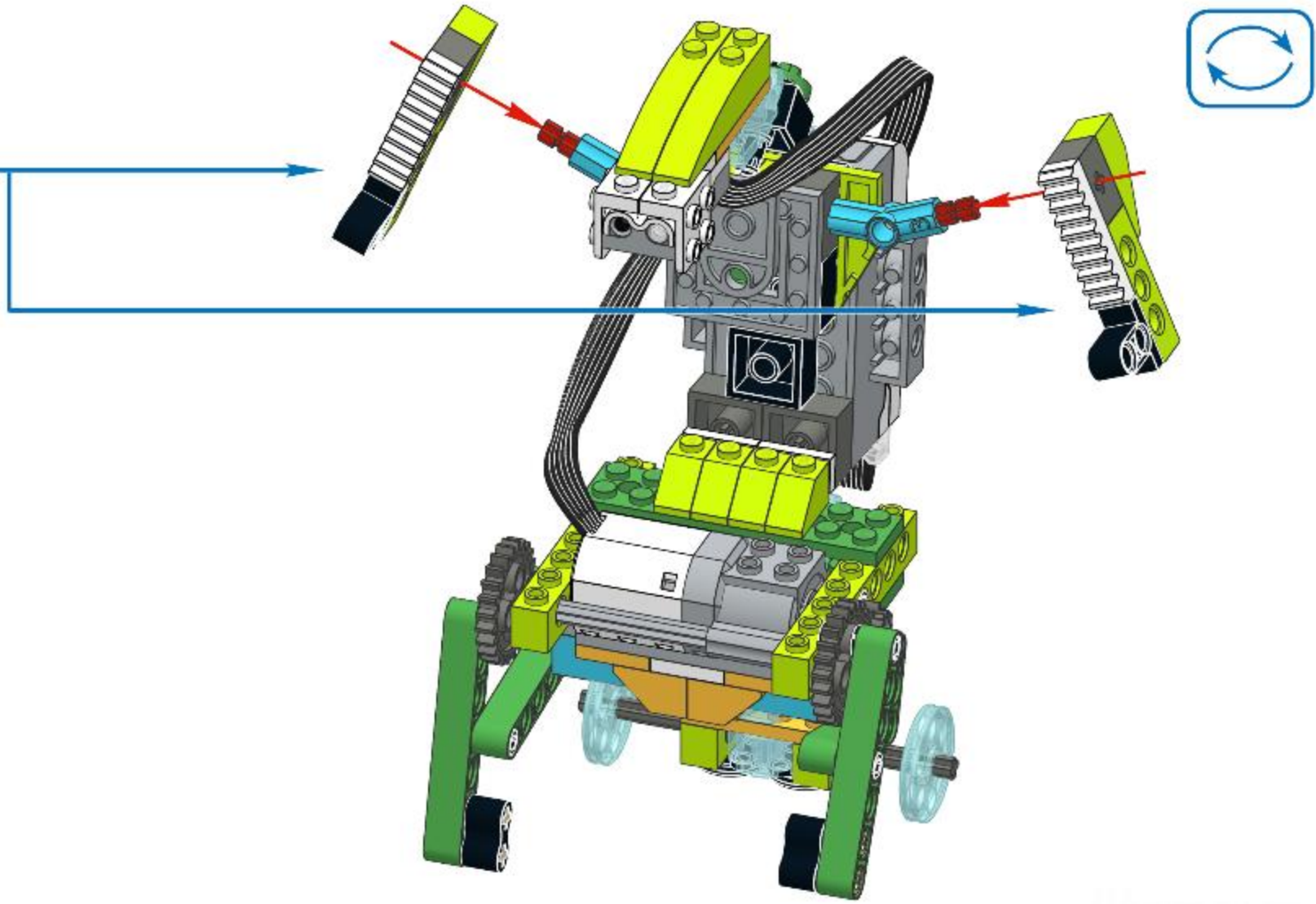
**4**



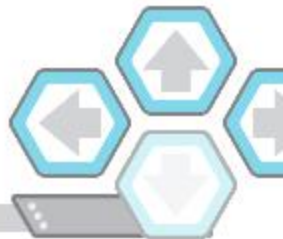
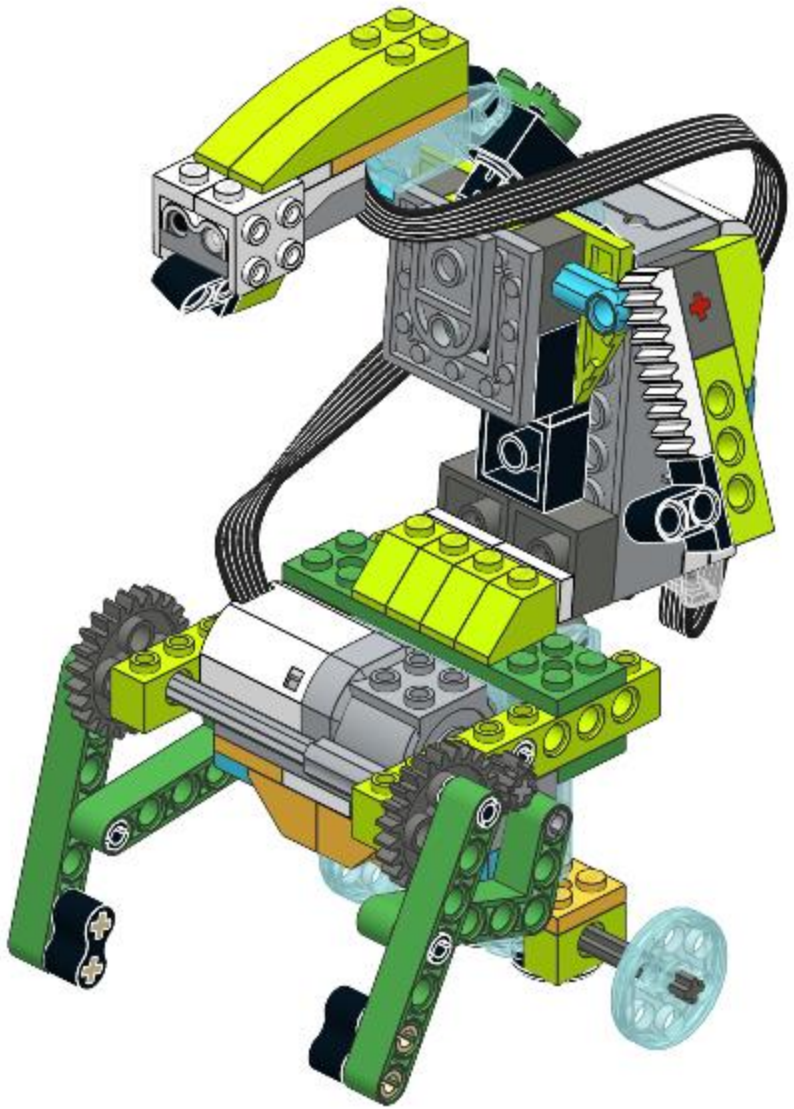
**2x**



**57**



thanos@penaly

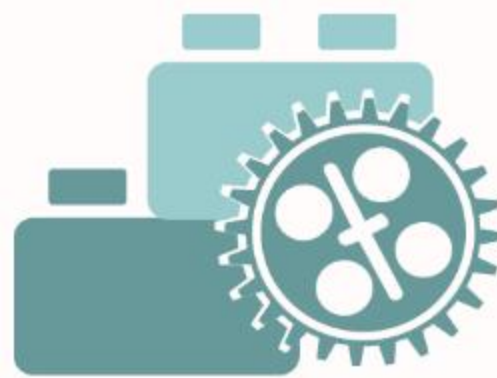


[harova@prenatal.ru](mailto:harova@prenatal.ru)



## Расширенная версия

Добавьте пластину на спине, бластеры и антенны, чтобы сделать дроида более мощным.



ROBORISE-IT

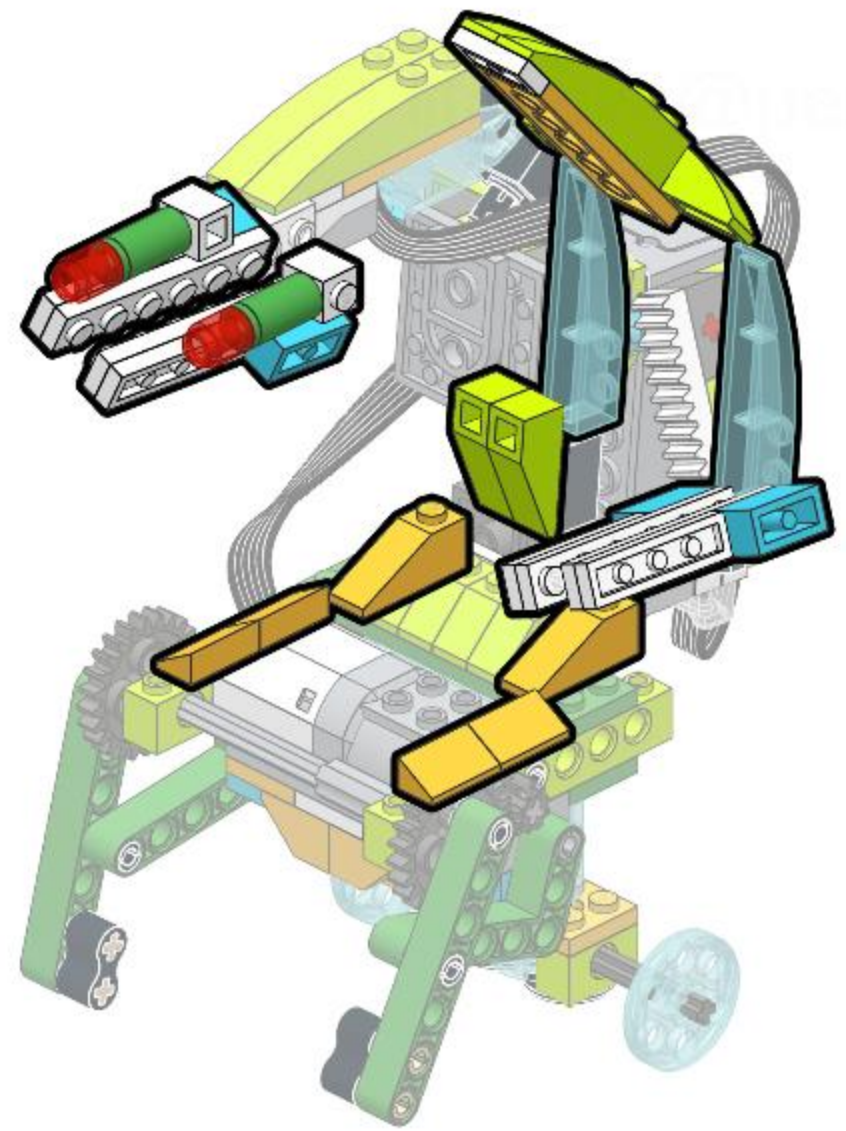
ROBOTIC EDUCATION

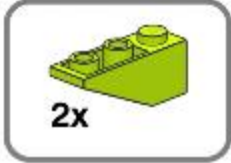


2

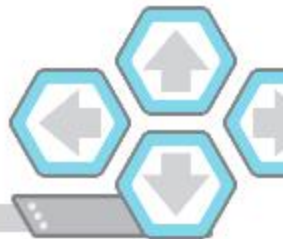
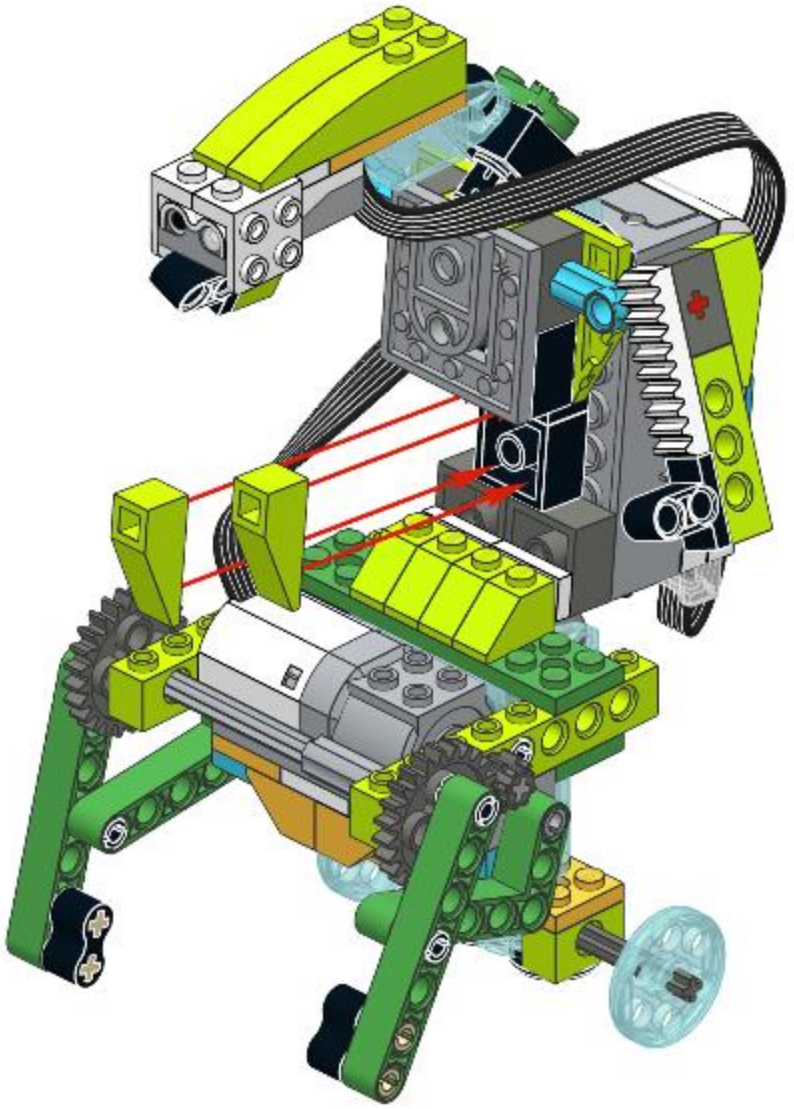


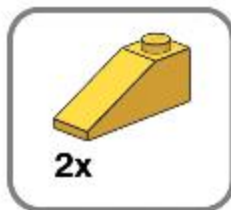




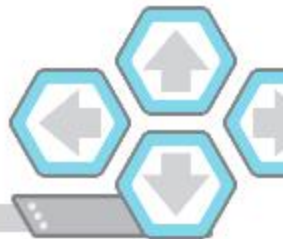
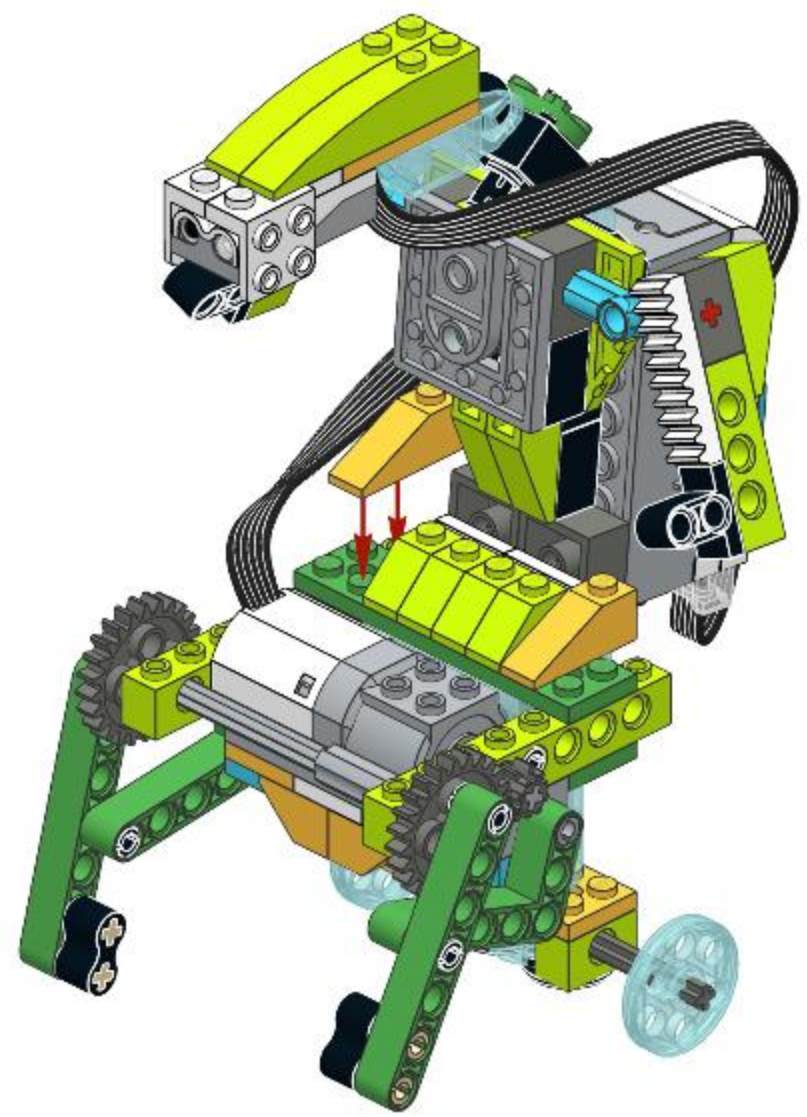


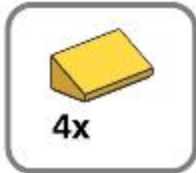
**59**



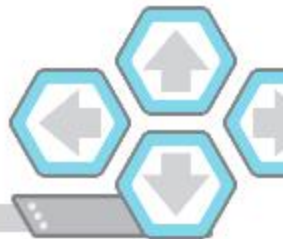
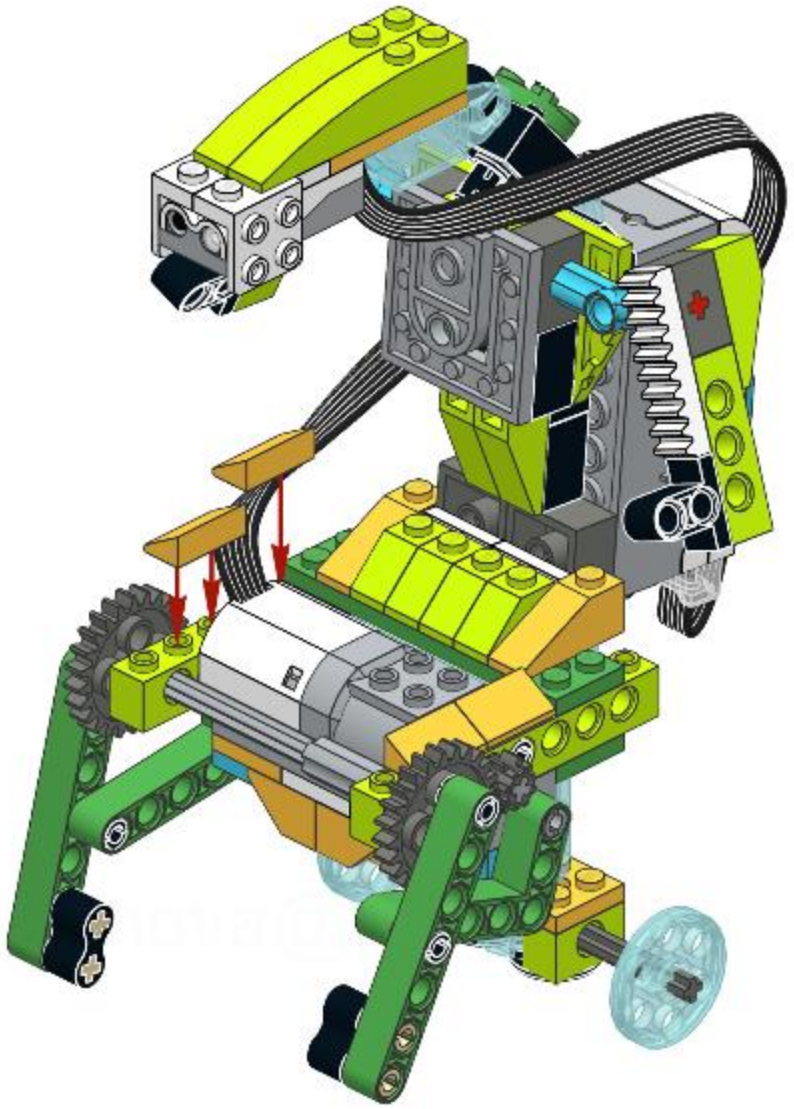


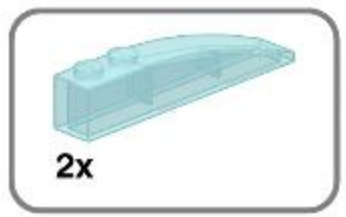
**60**



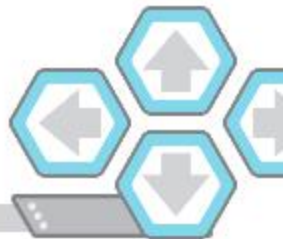
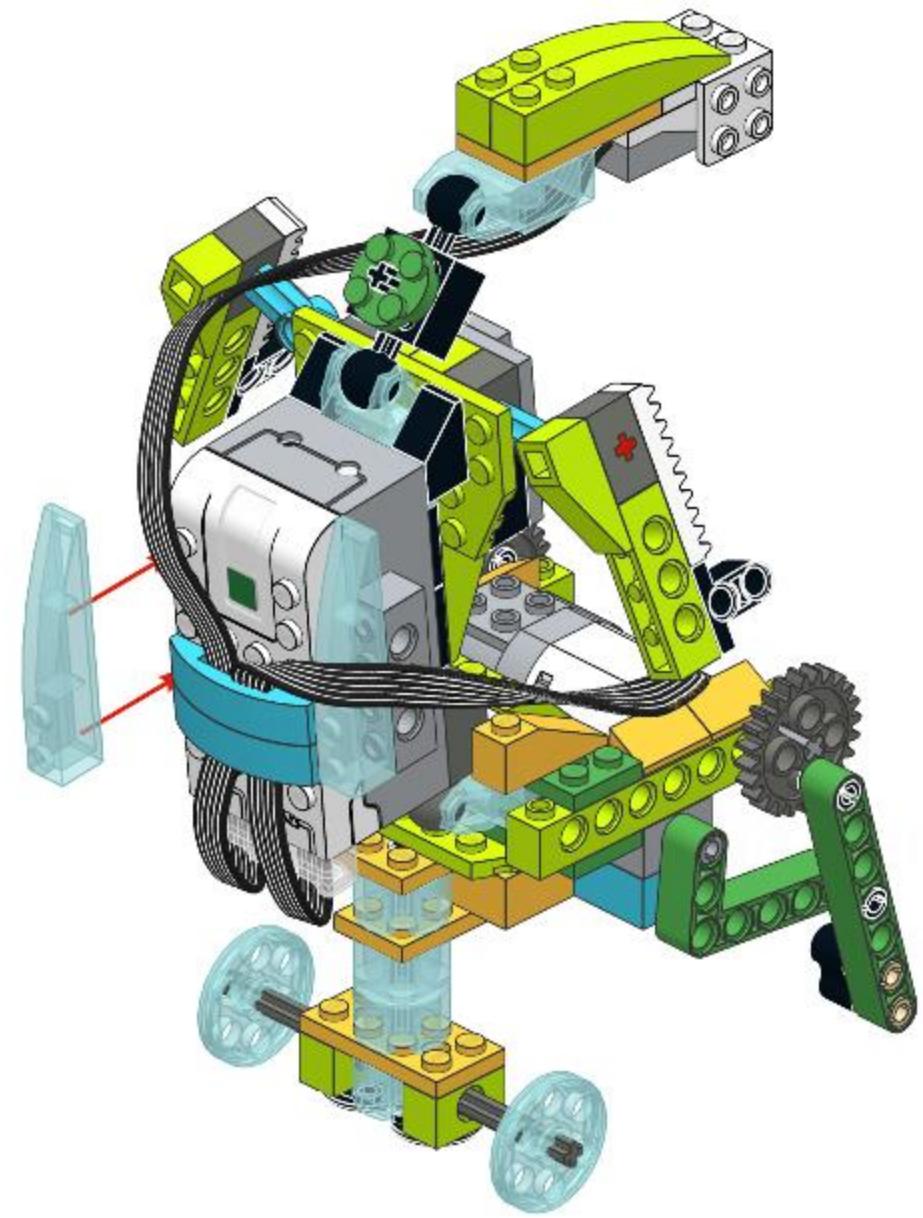


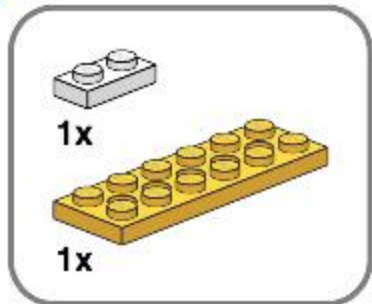
**61**



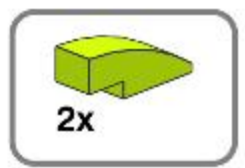
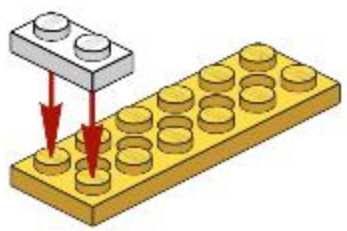


**62**

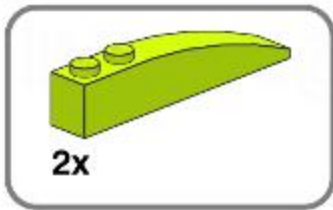
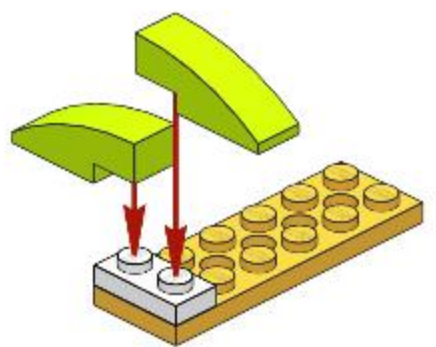




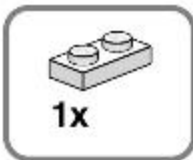
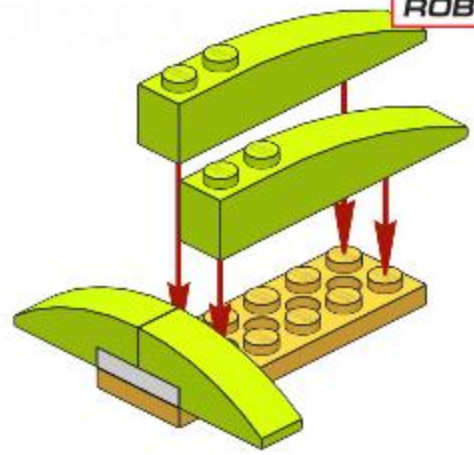
**1**



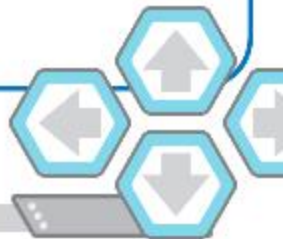
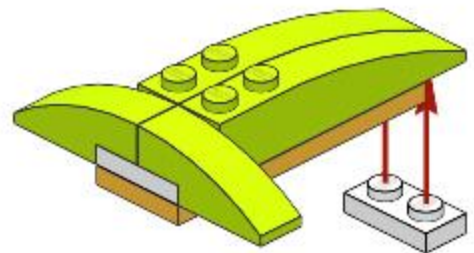
**2**



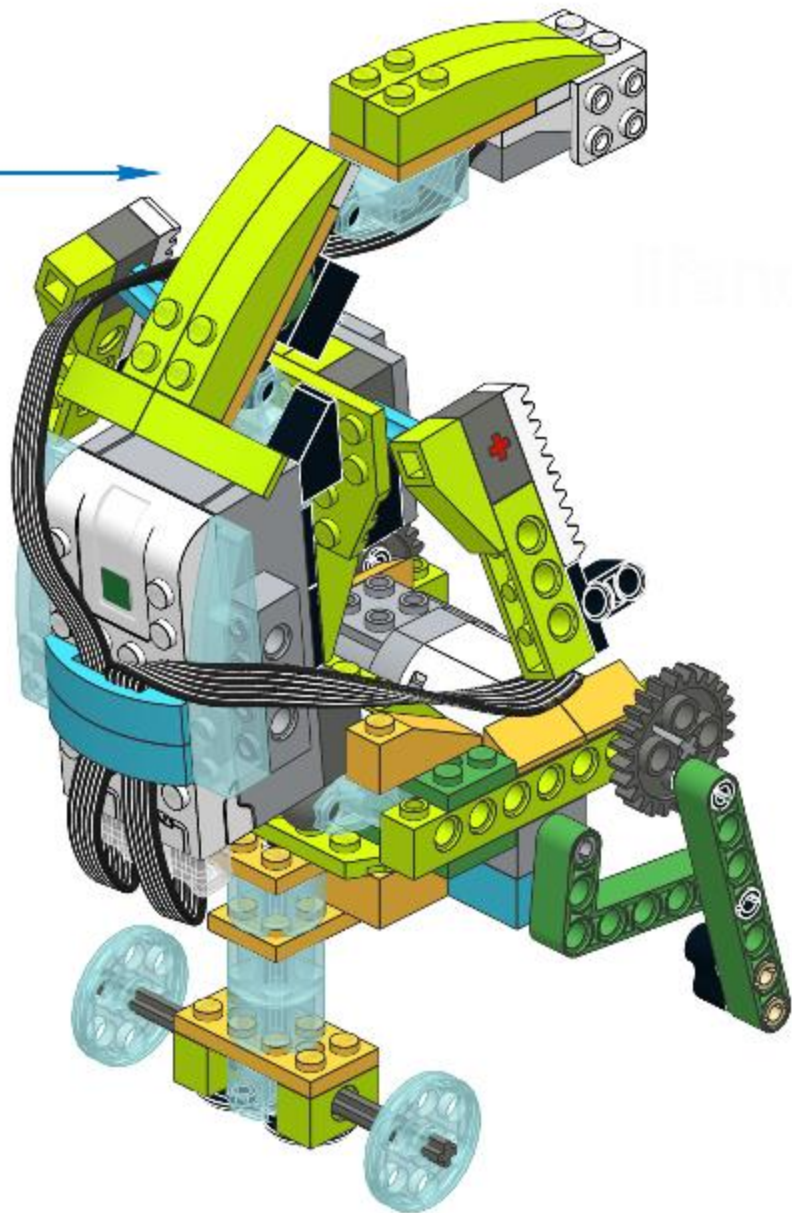
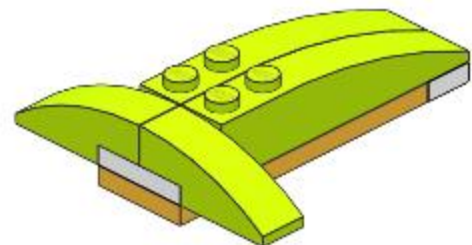
**3**



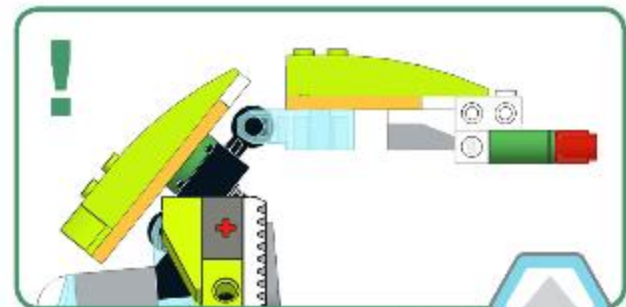
**4**

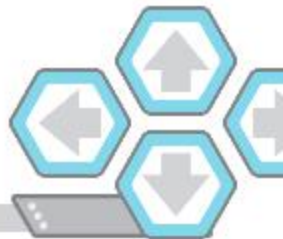
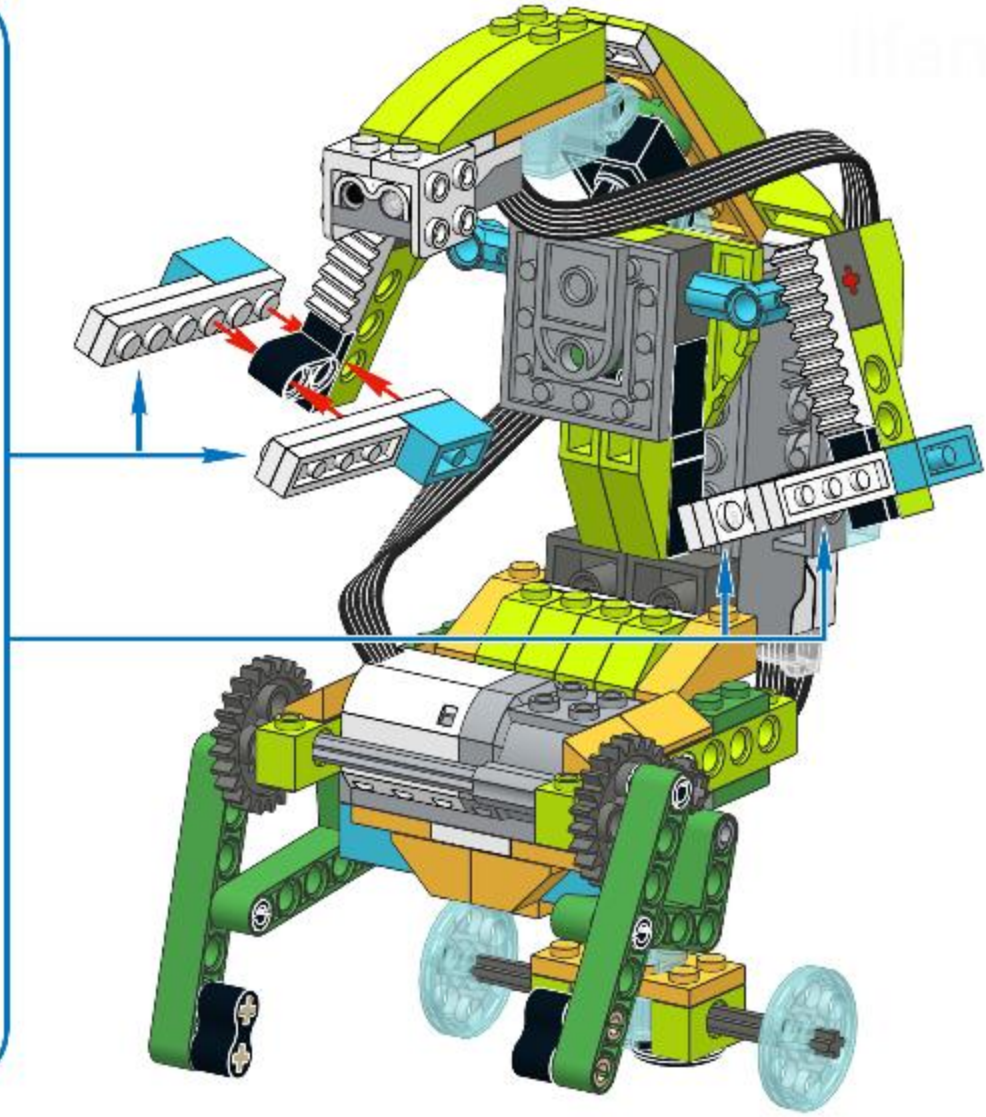
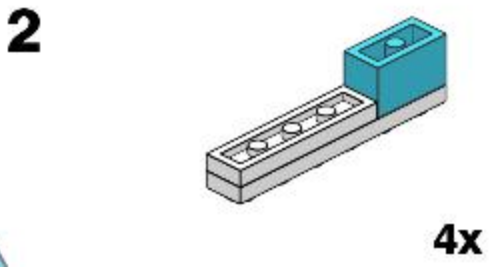
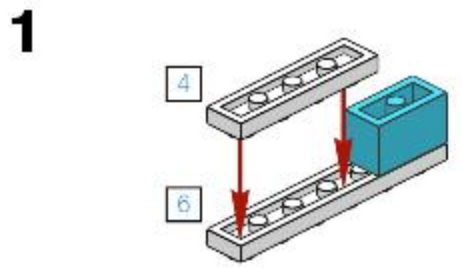
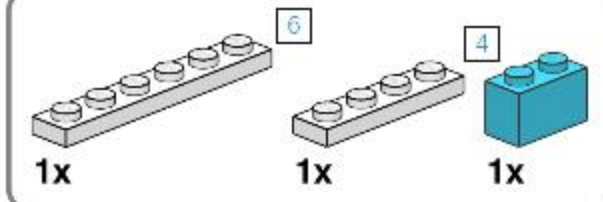


5






**ROBORISE-IT**  
ROBOTIC EDUCATION

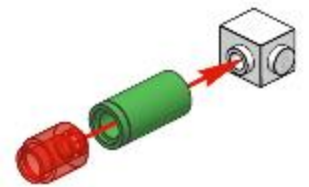




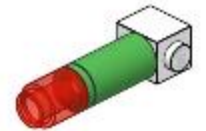


- 1x 
- 1x 
- 1x 

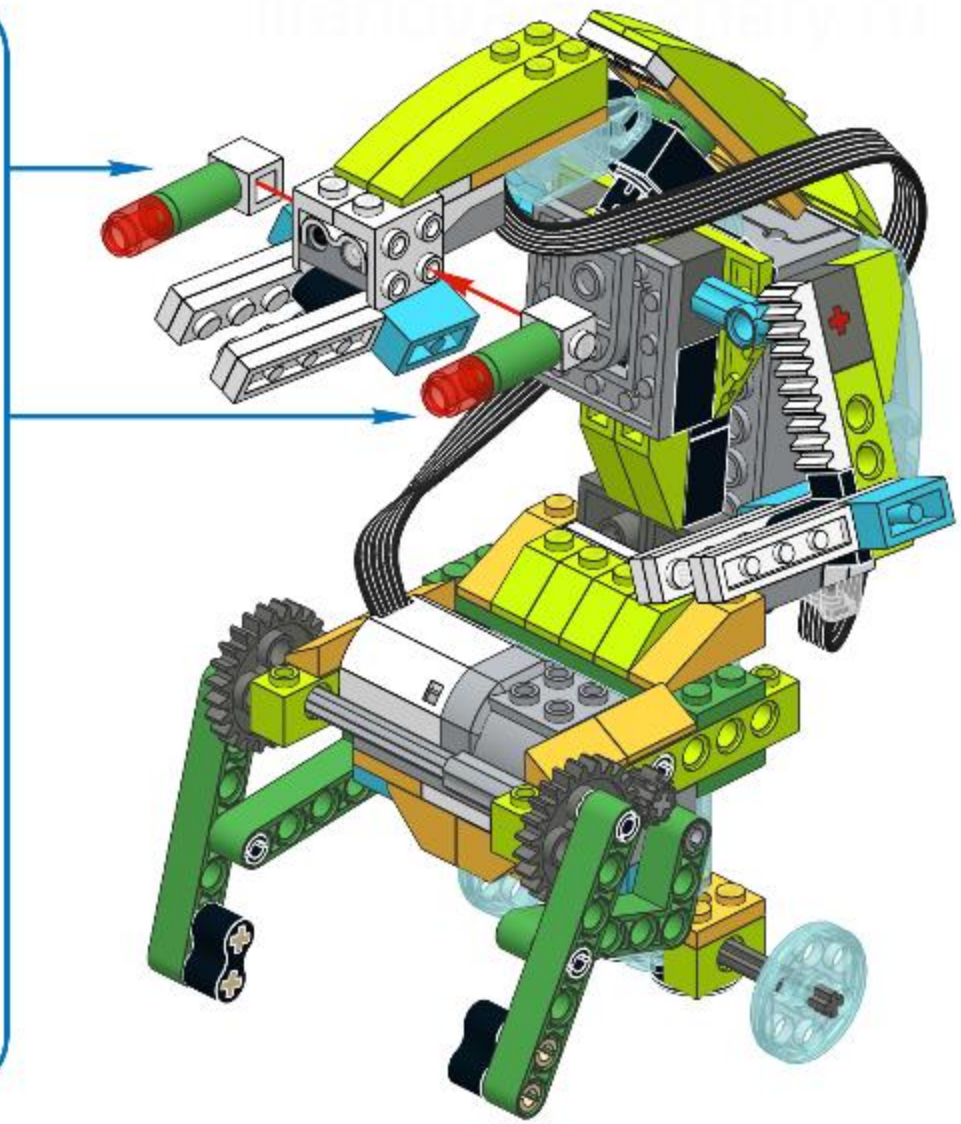
**1**

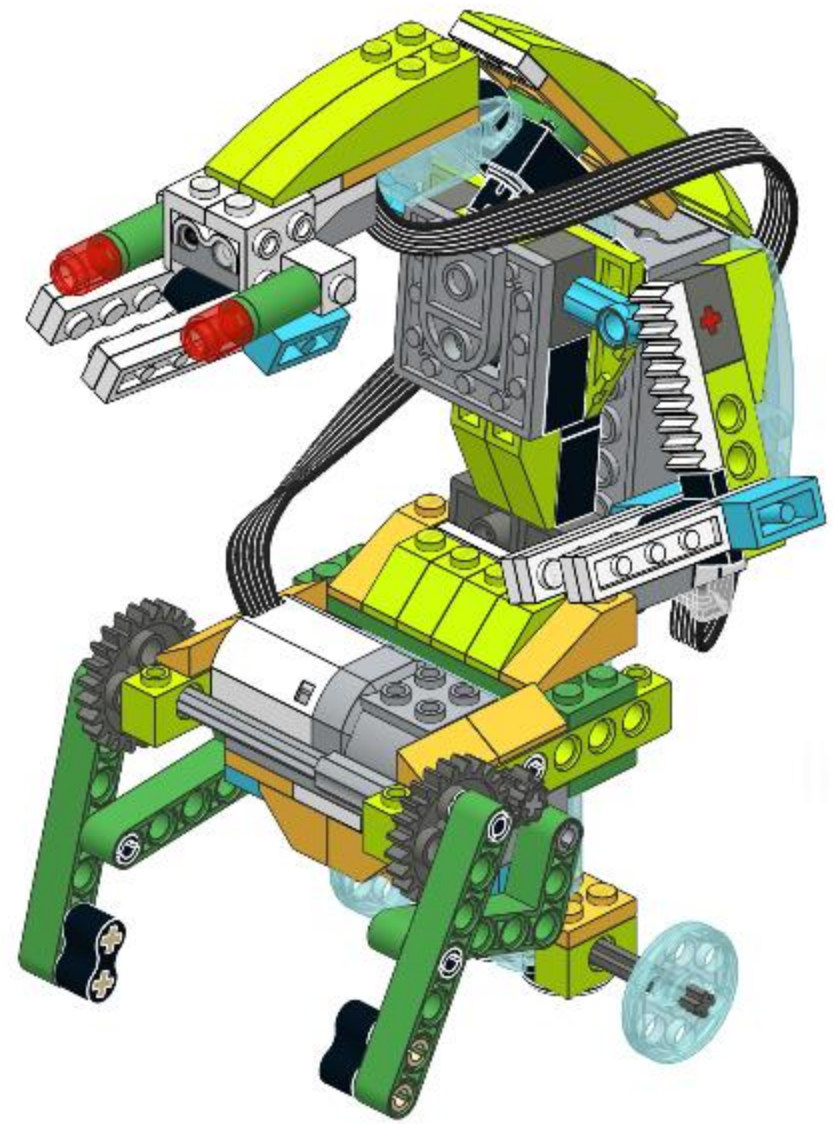


**2**



**2x**





lianova@penaly.ru





# Задание 1

ROBORISE-IT

ROBOTIC EDUCATION

Проверьте работу ног. Запрограммируйте робота на движение вперед и проследите за тем, чтобы он мог уверенно ходить.



roboriseit.com

00:11





## Задание 2

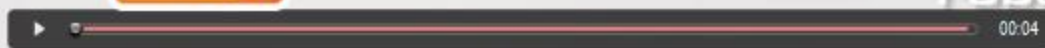
ROBORISE-IT

ROBOTIC EDUCATION

Проверьте датчик движения. Программа должна остановить робота после обнаружения объекта.



robotiseit.com





## Задание 3

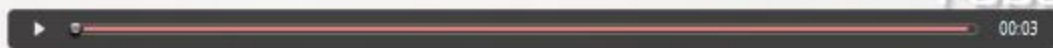
ROBORISE-IT

ROBOTIC EDUCATION

Проверьте, как работают щиты робота. Запрограммируйте робота на движение, пока он не обнаружит объект. Затем включите щиты.



roboriseit.com



7





## Задание 3. Программа

ROBORISE-IT

ROBOTIC EDUCATION

1

Запустить мото

2

Ожидать  
приближение  
объекта

3

Звук шитов



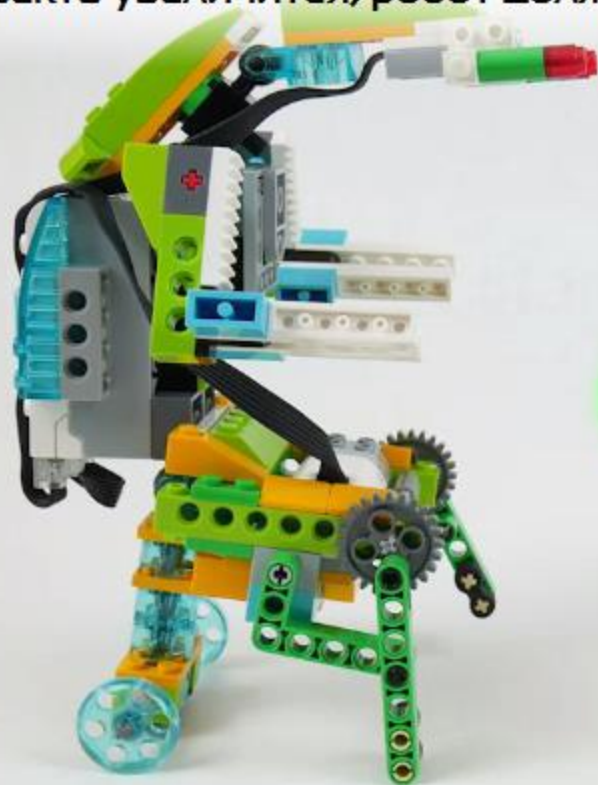
Шаг





## Задание 4

Запрограммируйте режим защиты важной персоны. Для этого робот должен сопровождать охраняемую персону. Droideka должен идти, пока расстояние до объекта не начнет уменьшаться. Когда же расстояние до объекта увеличится, робот должен продолжить движение.



roboriseit.com

00:10

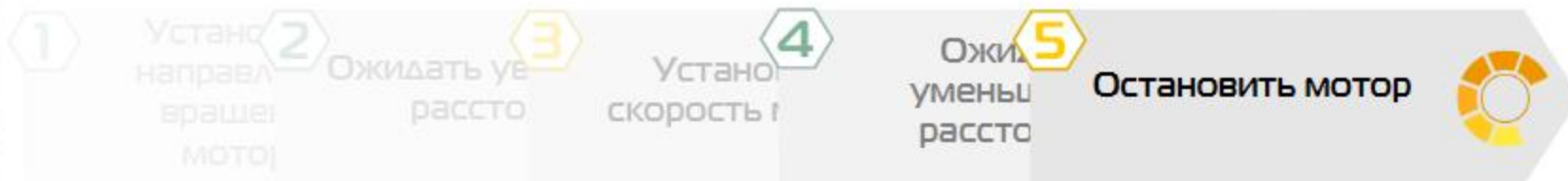
ROBORISE-IT

ROBOTIC EDUCATION





## Задание 4. Программа



Шаг







## Задание 5

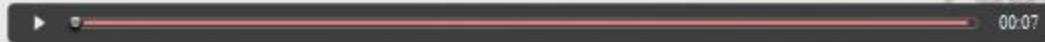
ROBORISE-IT

ROBOTIC EDUCATION

Запрограммируйте боевой режим работы. Робот должен двигаться вперед. Когда Droideka обнаруживает объект, он должен включить щиты и стрелять из бластеров, пока цель не убежит.

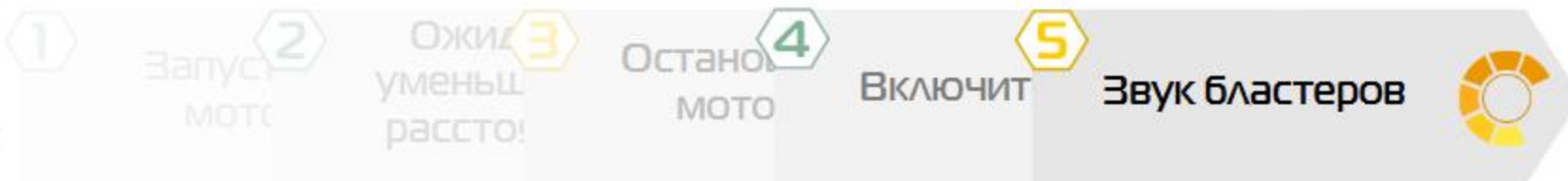


roboriseit.com





# Задание 5. Программа



Шаг





## Задание 6\*

Пришло время заказать производство роботов на наших заводах. Завод прислал нам два варианта:

1



$$\times 10 = 1000 \text{ КРЕДИТОВ}$$

Какова цена одного дроида?

2



$$\times 100 = 8600 \text{ КРЕДИТОВ}$$



## Обсудите!



**В каком варианте цена ниже?  
Какой вариант вы выберете и почему?**



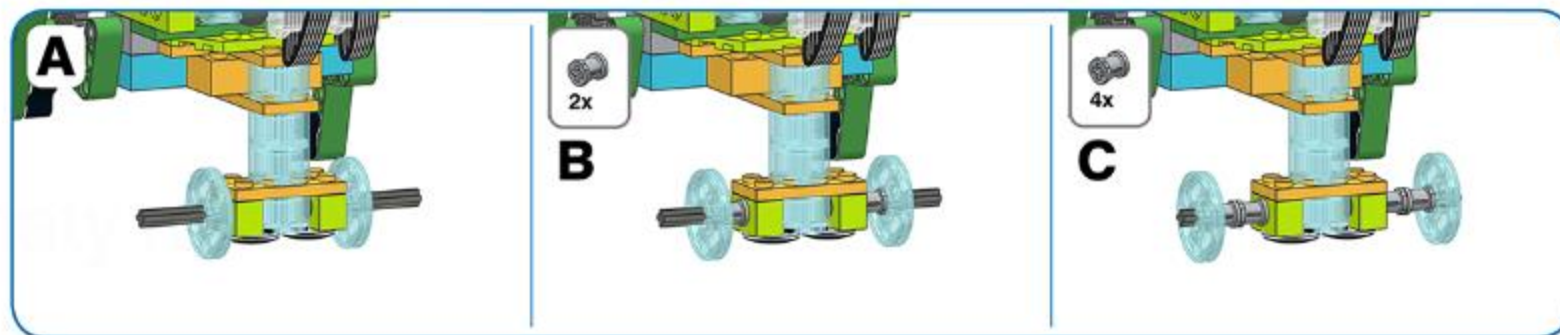


## Задание 7\*

ROBORISE-IT

ROBOTIC EDUCATION

Попробуйте по-разному закрепить колеса. Запустите программу для движения вперед. Опишите движение робота.



08



## Обсудите!

ROBORISE-IT

ROBOTIC EDUCATION



Какой из вариантов размещения колес вы считаете лучшим?



09





# Вопрос

Какой программный блок может повторять действия?



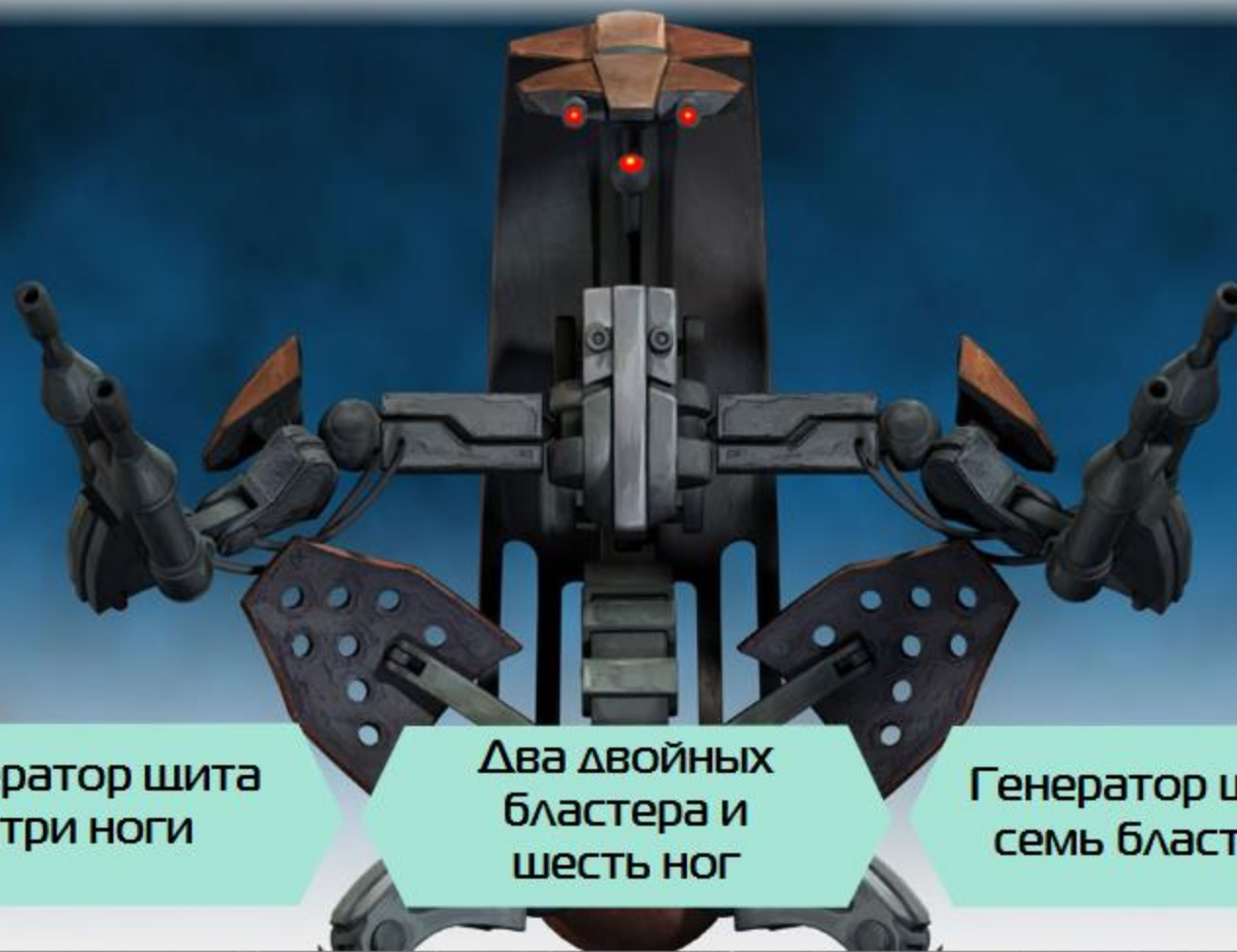


## Вопрос

ROBORISE-IT

ROBOTIC EDUCATION

Каковы основные особенности робота?



Генератор щита  
и три ноги

Два двойных  
бластера и  
шесть ног

Генератор щита и  
семь бластеров



1







## Обсудите!

- Что будет, если мы построим робота с 8 ногами и 16 бластерами?
- Какие особенности дроида вам больше всего нравятся?
- Для каких целей мы можем использовать такого робота?





Хорошая работа, командир!

ROBORISE-IT

ROBOTIC EDUCATION

Вы собрали: 0 